

Betriebsanleitung

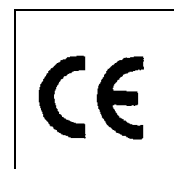
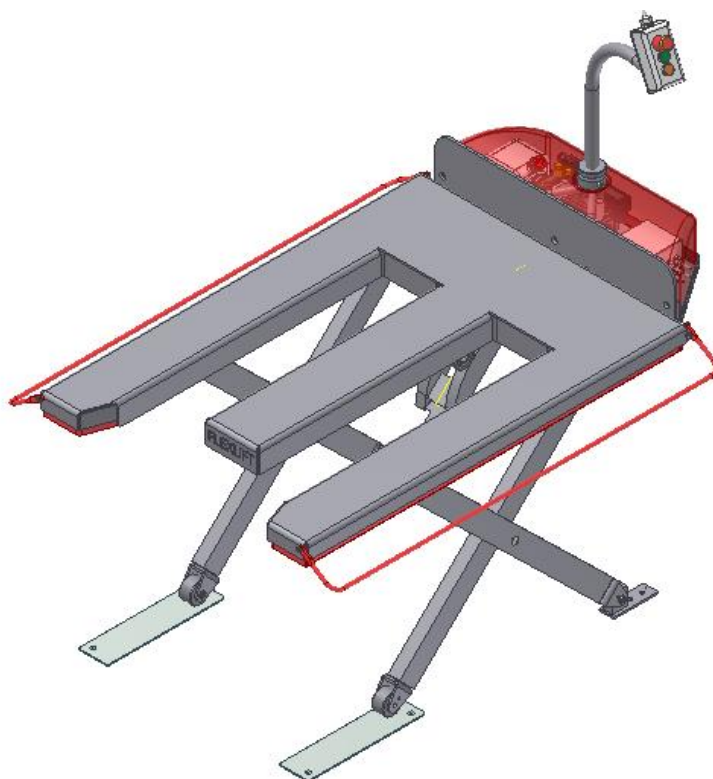
Flachform-Hubtisch

Baureihe

FE-A

Typ: /

Fabr.Nr.:



Ausgabe-/Rev.-Datum 19.10.2004

Technische Änderungen vorbehalten.

Für künftige Verwendung aufbewahren!

INHALT

GRUNDSÄTZLICHES	5
1.1 ZU DIESER BETRIEBSANLEITUNG.....	5
1.2 FABRIKNUMMER.....	6
1.3 REPARATUREN UND UMBAUTEN.....	6
1.4 SCHUTZRECHTE	6
1.5 URHEBERRECHT	6
2 TECHNISCHE BESCHREIBUNG	7
2.1 TECHNISCHE DATEN	7
2.2 AUFBAU UND FUNKTION.....	8
3 SICHERHEIT	9
3.1 BESTIMMUNGSGEMÄÙE VERWENDUNG	9
3.1.1 <i>Zugelassene Verwendung</i>	9
3.1.2 <i>Nicht zulässige Verwendungen</i>	10
3.2 GEFAHREN.....	11
3.2.1 <i>Mechanik</i>	11
3.2.2 <i>Hydraulik</i>	11
3.2.3 <i>Strom</i>	12
3.2.4 <i>Hitzebildung</i>	12
3.2.5 <i>Gefahren durch Zubehör</i>	13
3.2.6 <i>Emissionen</i>	13
3.3 ARBEITSPLÄTZE.....	13
3.4 ZUGELASSENE BEDIENER	13
3.5 PERSÖNLICHE SCHUTZAUSRÜSTUNG	14
3.6 VERHALTEN IM NOTFALL.....	14
3.7 SCHUTZEINRICHTUNGEN.....	14
3.7.1 <i>Fußschutzleiste</i>	14
3.7.2 <i>Rohrbruchsicherung</i>	15
3.7.3 <i>Überlastungsschutz</i>	15
3.7.4 <i>Schutzbügel</i>	15
3.7.5 <i>Notabsenkung</i>	15
3.7.6 <i>Wartungsstütze</i>	15
3.8 BEDIENUNGS- UND SICHERHEITSHINWEISE AM HUBTISCH	16
3.9 SICHERHEITSVORSCHRIFTEN FÜR SCHERENHUBTISCHE	19
4 EMPFANG DER SENDUNG	21
4.1 PRÜFUNG AUF TRANSPORTSCHÄDEN	21
4.2 TRANSPORT/LAGERUNG	21
4.3 AUSPACKEN DES HUBTISCHES	22
4.4 ABNEHMEN DES HUBTISCHES VON DER PALETTE	22
4.4.1 <i>Standardausführung (ohne Kranösen)</i>	22
4.4.2 <i>Ausführung mit Kranösen</i>	23
4.5 VERPACKUNG ENTSORGEN	23
5 INBETRIEBNAHME	23
5.1 FAHRBARE HUBTISCHE.....	24
5.1.1 <i>Elektroanschluß</i>	23
5.1.2 <i>Hydraulikanschluß</i>	23
5.1.3 <i>Montage von Schutzbügeln</i>	24
5.1.4 <i>Funktionskontrolle</i>	26
5.2 STATIONÄRE HUBTISCHE	26

5.2.1	Anforderungen an den Aufstellort	26
5.2.2	Montage	27
5.2.3	Elektro- und Hydraulikanschluß	28
5.2.4	Funktionskontrolle	28
6	BEDIENUNG	29
6.1	BETRIEBBEREITSCHAFT HERSTELLEN	29
6.2	HUBTISCH BE- UND ENTLADEN	29
6.3	HEBEN UND SENKEN	30
6.4	STANDORTWECHSEL FAHRBARER HUBTISCHE	30
6.5	AN- UND ABKUPPELN MIT DER HYDRAULIK-SCHNELLKUPPLUNG	31
6.5.1	Abkuppeln	32
6.5.2	Ankuppeln	32
6.5.3	Lösen einer blockierten Kupplung	32
6.6	AUßERBETRIEBNAHME	33
7	PRÜFUNG	33
7.1	PRÜFUNG VOR DER ERSTEN INBETRIEBNAHME	33
7.2	REGELMÄßIGE PRÜFUNGEN	33
8	INSPEKTION/WARTUNG	34
8.1	WARTUNGSPLAN	34
8.2	EINSETZEN DER WARTUNGSSTÜTZEN	34
8.3	ÖLSTAND PRÜFEN	35
8.4	ÖLWECHSEL	36
8.5	HYDRAULIKSYSTEM ENTLÜFTEN	36
8.6	FETTEN VON GLEITFLÄCHEN	36
8.7	ZUSTAND UND DICHTIGKEIT DER HYDRAULISCHEN ANLAGE ÜBERPRÜFEN	37
8.8	INSPEKTION DER HYDRAULIKSCHLÄUCHE	38
8.9	KONTROLLE MECHANISCHER VERBINDUNGEN	38
8.10	ÜBERPRÜFUNG DER FUßSCHUTZLEISTE	39
8.11	FUßSCHUTZLEISTE EINSTELLEN	39
8.12	REINIGUNG	39
9	VERHALTEN BEI STÖRUNGEN	40
9.1	GRUNDSÄTZLICHE HINWEISE	40
9.2	BEHEBUNG VON STÖRUNGEN	41
9.2.1	Elektromotor läuft nicht (auch kein Brummen)	41
9.2.2	Wechselstrommotor läuft nach Betätigung nicht wieder an	41
9.2.3	Hubtisch hebt nicht, obwohl der Motor läuft	41
9.2.4	Hubtisch erreicht nicht die volle Hubhöhe	42
9.2.5	Hubtisch senkt nicht ab	42
9.2.6	Hubtisch senkt aus oberer Endposition nicht mehr ab	43
9.2.7	Hubtisch senkt nicht vollständig ab	43
9.2.8	Hubtisch bzw. Behälterneigegerät senkt nur sehr langsam ab	43
9.2.9	Fußschutzleiste stoppt nicht den Senkvorgang	44
9.2.10	Hubtisch federt bei Lastwechsel stark ein	44
9.2.11	Ölverlust/Leckagen	44
10	ERSATZTEILDATEN	45
11	ÖLEMPFEHLUNG	46
12	STEUERUNGSPLÄNE	49
13	ERSATZTEILLISTE	46
14	KONFORMITÄTSERKLÄRUNG	49



15	KUNDENDIENSTADRESSE.....	49
16	ANHANG	52

GRUNDSÄTZLICHES

1.1 Zu dieser Betriebsanleitung

Mit dem FLEXLIFT Flachform-Hubtisch der Baureihe »FE-FEA« steht Ihnen ein optimales Handlinggerät für Europaletten, Gitterboxen und andere Transportbehälter zur Verfügung.

Diese Betriebsanleitung macht Sie mit den Eigenschaften Ihres Hubtisches vertraut und gibt Ihnen die für die sichere Verwendung notwendigen Informationen zur Inbetriebnahme, Montage, Bedienung, Pflege und Wartung des Gerätes.

Die Flexlift-Hubtische entsprechen den geltenden Bestimmungen der EG-Maschinenrichtlinie (CE), EN 1570 und den deutschen Unfallverhütungsvorschriften der Berufsgenossenschaften, speziell der UVV/ VBG 14 (Hebebühnen). Jeder Hubtisch hat erst nach einer genauen Endkontrolle das Werk verlassen.

Bei aller „eingebauten“ Sicherheit darf allerdings nicht vergessen werden, dass von Hubtischen, bei Fehlbedienung oder nicht bestimmungsgemäßem Gebrauch, erhebliche Gefährdungen für Personen, das Gerät selbst und andere Sachwerte des Betreibers ausgehen können.

Wir möchten Sie deshalb eindringlich darum bitten, diese Betriebsanleitung sorgfältig durchzulesen und in allen Betriebssituationen zu beachten.

Jede Person, die mit der Bedienung, Montage, Inbetriebnahme, Wartung oder Reparatur des Hubtisches beauftragt ist, muss die Betriebsanleitung gelesen und verstanden haben oder eine dementsprechende Einweisung erhalten haben.

Der Hersteller haftet nicht für Schäden, die auf unsachgemäßen, fehlerhaften oder fahrlässigen Gebrauch zurückzuführen sind.

In Zweifelsfällen zum sicheren Einsatz des Hubtisches beachten Sie bitte die entsprechenden Europäischen (EN 1570) und nationalen Bestimmungen, in Deutschland insbesondere die UVV/VBG 14.

Bei allen auftauchenden Fragen können Sie sich auch an den Hersteller oder Lieferanten wenden, wir beraten Sie gern!

Diese Anleitung beschreibt den Hubtisch als eigenständig eingesetzte Maschine. Für diese Verwendung wird der Hubtisch betriebsbereit und eigensicher geliefert.

Falls die Betriebsanleitung in einer anderen Sprache benötigt wird, setzen Sie sich bitte mit unserem Kundendienst in Verbindung.

If you need these instructions in another language, please contact our service office.

FLEXLIFT Hubgeräte GmbH
Eckendorfer Str. 115-117
D-33609 Bielefeld
Tel. 0521/7806-0

Bei Verwendung des Hubtisches als Einzelkomponente einer Gesamtanlage (z.B. als Auf- und Abgabestation in einer Förderanlage) muss vor Inbetriebnahme sichergestellt sein, dass die Gesamtanlage den anzuwendenden Sicherheitsanforderungen entspricht.

Auch wenn ein spezieller Einsatzzweck des Hubtisches oder Besonderheiten des Umfeldes ergänzende bauseitige Schutzmaßnahmen erfordern, darf die Inbetriebnahme erst erfolgen, wenn diese Schutzeinrichtungen vorhanden sind.

Diese Betriebsanleitung ist ein Bestandteil des Hubgerätes. Sie muss dem Bediener jederzeit zur Information zugänglich sein. Bei Weiterverkauf des Gerätes muss diese Anleitung mitgeliefert werden.

1.2 Fabriknummer

Jeder gelieferte Hubtisch erhält zu seiner eindeutigen Identifizierung eine Fabrikationsnummer.

Diese Fabriknummer ist auf dem Deckblatt dieser Anleitung und auf dem Fabrikschild Ihres Hubtisches angeführt.

Bei Rückfragen, Reklamationen, Kundendienstanforderung und Ersatzteilbestellung geben Sie bitte stets die Fabrik-Nummer an, um so eine schnelle Bearbeitung sicherzustellen.

Das Fabrikschild ist seitlich an der Hubschere angebracht (Pos. 1). Bei Verlust des Schildes finden Sie die Fabriknummer auch als Schlagzahl an der Plattformkante (Pos. 2).



1.3 Reparaturen und Umbauten

Bauliche Veränderungen des Hubtisches, insbesondere Schweißarbeiten, dürfen nur nach schriftlicher Freigabe durch den Hersteller vorgenommen werden. Reparaturen am Hubtisch dürfen nur vom Hersteller oder Lieferanten bzw. durch autorisierte Fachbetriebe durchgeführt werden. Bei Reparaturen dürfen nur Originalteile verwendet werden.

1.4 Schutzrechte

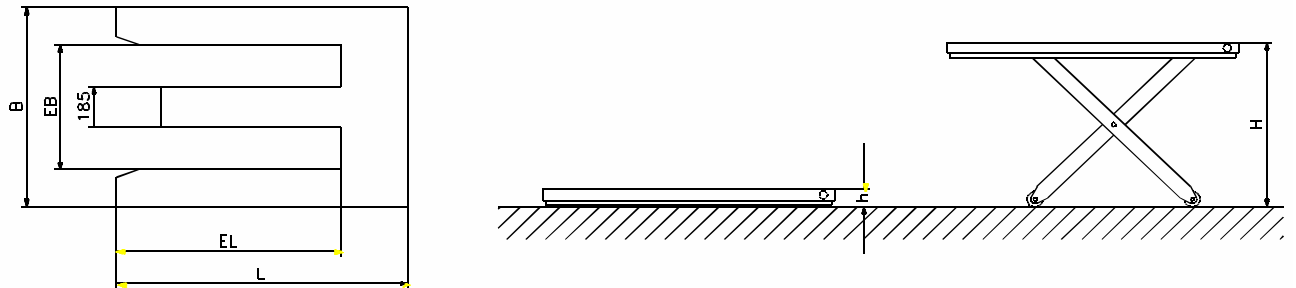
Wir weisen darauf hin, dass sowohl das Konstruktionsprinzip der Flexlift-Hubtische (Keilspreiz-System) wie auch weitere technische Details (z.B. Sicherheitsventil der Fußschutzeleiste) patentrechtlich geschützt sind. Nachbauten und deren Vertrieb werden strafrechtlich verfolgt.

1.5 Urheberrecht

Das Urheberrecht an dieser Betriebsanleitung verbleibt der Flexlift Hubgeräte GmbH. Die Anleitung darf, als Ganzes oder in Teilen, unerlaubt weder kopiert, vervielfältigt noch Dritten mitgeteilt werden.

2 TECHNISCHE BESCHREIBUNG

2.1 Technische Daten

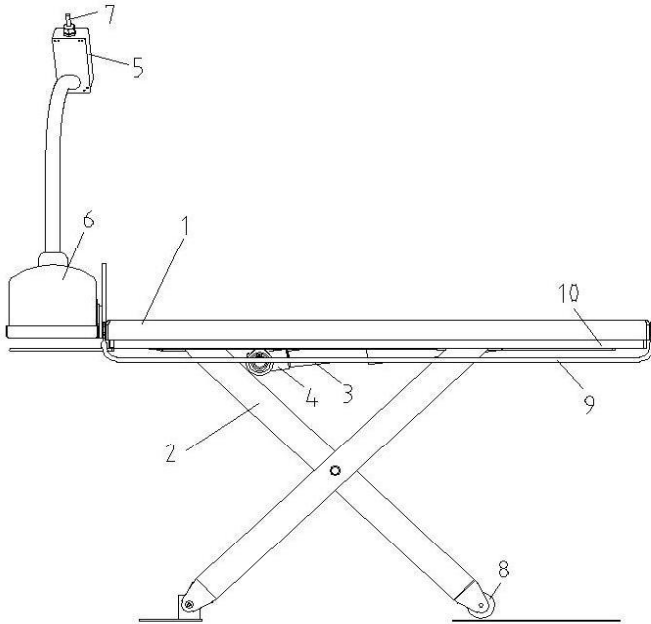


Die nachfolgende Tabelle enthält die technischen Daten von Standardmodellen der Baureihe FEA.

Für Hubtische in Sonderausführung ist im Anhang ein entsprechendes Datenblatt beigelegt.

Maschinentyp: ⁽¹⁾	FEA 300/75	FEA 600/75	FEA 900/75
Tragkraft Hubtisch:	300 daN	600 daN	900 daN
Lastart:	Paletten mit Mittelauflage		
Hubhöhe (H):	750 mm	750 mm	750 mm
Bauhöhe (h):	70 mm	70 mm	80 mm
Plattformlänge (L):	1300 mm	1300 mm	1300 mm
Plattformbreite (B): ⁽²⁾	910 mm	910 mm	910 mm
Einfhrausschnitt, Länge (EL):	1000 mm	1000 mm	1000 mm
Lichte Einfahrbreite (EB)	570 mm	570 mm	570 mm
Eigengewicht, ca. ⁽³⁾	200 kg	200 kg	250 kg
Hubzeit, ca.: ⁽⁴⁾	20 s	20 s	25 s
Senkzeit, ca.:	20 s	20 s	25 s
Maschinentyp: ⁽¹⁾	FEA 1200/75	FEA 1500/75	
Tragkraft Hubtisch:	1200 daN	1500 daN	
Lastart:	Paletten mit Mittelauflage		
Hubhöhe (H):	750 mm	750 mm	
Bauhöhe (h):	80 mm	100 mm	
Plattformlänge (L):	1300 mm	1300 mm	
Plattformbreite (B): ⁽²⁾	910 mm	910 mm	
Einfhrausschnitt, Länge (EL):	1000 mm	1000 mm	
Lichte Einfahrbreite (EB)	570 mm	570 mm	
Eigengewicht, ca. ⁽³⁾	250 kg	330 kg	
Hubzeit, ca.: ⁽⁴⁾	25 s	40 s	
Senkzeit, ca.:	25 s	40 s	
Standardaggregat:	Elektrohydraulisches Zahnrad Kompaktaggregat		
Netzspannung:	Wechselstromausführung: 220 - 240 V 50 Hz 1 ph Drehstromausführung: 340 - 460 V 50 Hz 3 ph		
Schalleistungspegel: ⁽⁴⁾	< 50 db(A) (Standard-Aggregat)		
Schutzart: ⁽⁴⁾	IP 54		
(1)	Entsprechende Hubtische in Multifunktionsausführung (Typenbezeichnung: FEAM) haben identische technische Daten.		
(2)	Sonderbreiten 1010 mm und 1110 mm haben ein geringfügig höheres Eigengewicht bei sonst identischen Eckdaten.		
(3)	Eigengewicht des Hubtisches, ohne Antriebsaggregat oder sonstiges Zubehör		
(4)	bei Verwendung des Standardaggregates		

2.2 Aufbau und Funktion



1 Plattform	3 Hydraulikzylinder	5 Bedienungsschalter	7 Netzanschluss	9 Fußabweisbügel
2 Hubschere	4 Keilrollengabel	6 Antriebsaggregat	8 Bodenrolle	10 Fußschutzleiste

Der FEA-Hubtisch besteht aus den **Baugruppen** Hubtisch-Plattform, Hubschere, Hydraulikzylinder, Keilrollengabel und einem angebauten Antriebsaggregat.

Kennzeichnend für die Baureihe FEA ist die E-förmig gestaltete **Plattform**: Die E-Plattform besteht aus einem gekanteten und geschweißten Glattblech mit zusätzlichen Verrippungen. In der Plattform sind die weiteren Baugruppen integriert: Im Mittelholm ist der Hydraulikzylinder gelagert, in den Außenholmen befinden sich die Lager der Schere sowie die Führungsprofile der oberen Spurrollen.

Die **Hubschere** ist eine aus verwindungssteifen Vollprofilen gefertigte Schweißkonstruktion. Die vier Scherenarme bilden ein inneres und ein äußeres Paar (Innenschere, Außenschere). Die Innenschere ist an der Scherenhalterung drehbar im Mittelholm der Plattform gelagert, während die Außenschere durch Spurrollen, die in U-Profilen laufen, in der Plattform geführt wird. Innen- und Außenschere sind durch mittige Bolzen drehbar miteinander verbunden. Alle Lagerungen der Schere, wie auch der übrigen Bauteile, sind wartungsfreie Gleitlager.

Bei abgesenktem Hubtisch liegt die Schere plan am Boden auf (→ Flachbauweise). Zum Heben des Hubtisches wird die Schere mittels der patentierten **Keil-Spreiztechnik** aufgestellt: Die vom Hydraulikzylinder angetriebene Keilrollengabel drückt in die gegenläufig angeordneten Keile von Innenschere und Plattform. Hierdurch wird die Schere aufgestellt, der Hubtisch hebt.

Alle Baugruppen sind in der Plattform integriert, so dass beim Anheben des Tisches die unteren Spurrollen freigestellt werden und die Funktion von Laufrollen übernehmen.

Der Flexlift ist hierdurch in Standardausführung **fahrbar**. Für stationären Einsatz wird er mit Festpunktlagern zur Dübelbefestigung im Boden geliefert.

Durch die Konstruktion ohne Bodenrahmen hat der Hubtisch eine **umlaufende Fußraumfreiheit**, der Bediener kann daher in ergonomisch günstiger Körperhaltung am und mit dem Hubtisch arbeiten. Die Plattformaussparung ermöglicht das Einfahren mit einem handelsüblichen Gabelhubwagen beim Aufgeben oder Abnehmen einer Palette. Die geladene Paletten wird von den drei Holmen des Hubtisches optimal abgestützt.

Der FEA-Hubtisch wird serienmäßig mit einem angebauten, kompakten **Hydraulikaggregat** angetrieben, in dem Motor, Zahnradpumpe, Öltank, Magnetventil und Steuerelemente in einer Einheit zusammengefasst sind. Die Bedienung erfolgt bei Standardausführung über Handschalter in Totmannsteuerung.

Bei Betätigung »Heben« wird das Hydrauliköl von der Pumpe in den Hydraulikzylinder gedrückt, hierdurch wird der Hubvorgang eingeleitet. Betätigung »Senken« öffnet das Magnetventil am Aggregat. Durch das Eigengewicht des Tisches wird das Hydrauliköl in den Tank zurückgedrückt, der Hubtisch senkt.

Die **Sicherheitseinrichtungen** des Hubtisches werden in Abschnitt 3.7 beschrieben.

3 SICHERHEIT

In diesem Kapitel finden Sie wichtige Informationen zur bestimmungsgemäßen und sicheren Verwendung des Hubtisches.

Die vorhandenen Schutzeinrichtungen werden beschrieben. Auf bestehende Gefahren wird hingewiesen und Regeln für einen dementsprechend sicherheits- bzw. gefahrenbewussten Gebrauch des Hubtisches abgeleitet.

Die wesentlichen, beim Betrieb des Hubtisches zu beachtenden Bestimmungen sind in Abschnitt 0 in Form von Sicherheitsvorschriften zusammengefasst.

In Zweifelsfällen sind stets die entsprechenden Europäischen (EN 1570) und nationalen gesetzlichen Bestimmungen, in Deutschland insbesondere die UVV/VBG 14 (Hebebühnen), zugrunde zu legen.

3.1 Bestimmungsgemäße Verwendung

3.1.1 Zugelassene Verwendung

Verwendungszweck des Hubtisches:

- Das Heben und Senken bzw. Neigen von **Europaletten und anderen Paletten mit Mittelaufgabe** bis zur auf dem Traglastschild angegebenen Nennlast (bei mittleren Taktzahlen (max. 20 Spiele/h bei Standardausführung, im Einschicht-Betrieb) bei in Produktionsbereichen üblichen Umgebungsbedingungen.
- Das Arbeiten an der Last, jedoch nur bei ruhendem Hubtisch (d.h. nicht, während der Hubtisch hebt oder senkt).

- Fahrbare Hubtische: Verfahren des Hubtisches auf seinen vier Laufrollen, jedoch nur **ohne aufliegende Last**.
- Durch lieferbares Zubehör ergeben sich zusätzliche Verwendungen. Beachten Sie bei der Verwendung von Zubehör die jeweiligen separaten Bedienungsanleitungen.

Verwendung anderer Palettenarten

ist unter bestimmten Voraussetzungen möglich:

- Paletten ohne Mittelaufgabe (z.B. Gitterboxen) dürfen mit geeigneter Verstärkung oder mit einer zusätzlichen Abstützung (als Zubehör erhältlich) verwendet werden.
- Kürzere Paletten (z.B. sogenannte Halbpaletten) dürfen verwendet werden, wenn der Mittelholm mit einem zusätzlichen Abweissbügel als Fußschutz ausgerüstet ist.
- **Die zulässigen Palettenarten sind auf dem am Mittelholm der Plattform angebrachten Hinweisschild angegeben** (siehe Abschnitt 3.8).

3.1.2 Nicht zulässige Verwendungen

Verboten ist:

- Befördern von Personen mit dem Hubtisch
- das Mitfahren einer Person auf dem Hubtisch
- Arbeiten an Lasten, während der Hubtisch hebt oder senkt
- Hochklettern an Last oder an der Plattform
- der Aufenthalt unter der Plattform (Gestattet nur für Wartung und Reparatur, bei eingelegten Wartungsstützen, ohne aufliegende Last)
- Verwendung nicht geeigneter Palettenarten
- eigenmächtige Umbauten oder Veränderungen des Hubtisches
- Missbrauch des Hubtisches als Lastpresse
- Aufstellen und Betreiben des Hubtisches im Freien (Ausnahme: Entsprechend ausgerüstete Sonderhubtische)
- Überschreiten der maximalen Traglast
- Einseitiger Lastüberhang
- Verwendung des Hubtisches als Verladegerät
- Hineingreifen in die Hubschere oder in die Antriebsmechanik
- den Fuß während des Senkens unter den Hubtisch zu stellen
- Gegenstände unter den Hubtisch zu stellen
- Entfernen von Schutzeinrichtungen
- Überschreiten der zulässigen Taktzahlen



Der Hubtisch darf nur so beladen werden, dass die Last nicht unbeabsichtigt von der Plattform gleiten, rollen oder kippen kann.

3.2 Gefahren

3.2.1 Mechanik

Die sich bewegende Hubschere und sonstige bewegliche Teile des Hubtisches können beim Hineingreifen schwerste Quetsch- und Schnittverletzungen verursachen.

Deshalb:

- Nicht in die Schere oder in den Antriebsmechanismus hineingreifen!
- Schutzeinrichtungen nicht entfernen!
- Beim Absenken nicht unter Plattform oder Schere treten!

Aufgrund des geringen Abstandes zwischen den Scherenbeinen und Plattformkante entsteht, bei Betrieb des Hubtisches ohne die mitgelieferten Schutzbügel, durch die weit außenliegenden Scherenbeine Fuß-Klemmgefahr.

Diese (entsprechend gekennzeichneten) Hubtische dürfen deshalb, wenn Personen am Hubtisch oder in dessen unmittelbarer Umgebung arbeiten,

- nur mit den mitgelieferten Schutzbügeln betrieben werden
- oder wenn die beschriebenen Klemmgefahren auf andere Weise (wie z.B. Rollo, Abschirmungen, seitliche Profile, Abschaltmatten) sicher verhindert sind.

Zwischen Hubtischplattform bzw. der aufgebrachten Last und Gegenständen der Umgebung können beim Heben und Senken ebenfalls Klemm- und Schergefahren entstehen.

Deshalb:

- Den Hubtisch nur mit hinreichendem Sicherheitsabstand zu umgebenden Gegenständen betreiben (siehe Abschnitt 5.2.1)

Bei einem wegrollenden oder umstürzenden Hubtisch, bei von der Plattform rollender oder kippenden Last besteht Lebensgefahr!

Deshalb:

- Hubtisch nur auf ebenem und tragfähigem Untergrund betreiben!
- Den Hubtisch nur entsprechend der vorgeschriebenen Lastart und -verteilung beladen!
- Lasten gegen unbeabsichtigtes Abrollen, Gleiten und Kippen sichern!

3.2.2 Hydraulik

Das Antriebssystem des Hubtisches arbeitet hydraulisch. Das Hydrauliköl steht bei belastetem System unter hohem Druck. Bei Öffnen des druckbelasteten Hydraulikkreises oder bei Weiterbetrieb eines Hubtisches mit defekten Hydraulikleitungen kann durch heraus-spritzendes Öl Verletzungsgefahr, vor allem für das Auge, entstehen.

Deshalb:

- Hydraulische Bauteile regelmäßig warten.
- Beschädigungen unverzüglich beseitigen!
- Reparatur- und Wartungsarbeiten an hydraulischen Bauteilen nur bei druckentlastetem System (siehe Abschnitt 6.5) durchführen.

- Reparatur- und Wartungsarbeiten an hydraulischen Bauteilen dürfen nur durch qualifiziertes Fachpersonal erfolgen.

Hydrauliköl kann Hautreizungen und andere Gesundheitsschäden verursachen.

- Vermeiden Sie deshalb längeren Hautkontakt, vermeiden Sie vor allem, dass Öl auf Schleimhäute oder ins Auge gelangt.
- Nach Hautkontakt gründlich waschen. Bei anhaltenden Hautrötungen, eintretenden Ausschlägen oder anderen Beschwerden den Arzt aufsuchen.

Die Handhabung und Entsorgung von Mineralölen unterliegt gesetzlichen Vorschriften. Gerät Altöl in die Kanalisation oder ins Grundwasser, entstehen schwere Umweltschäden. Am Boden verschüttetes Öl bedeutet Rutschgefahr.

- Bei Außeneinsatz des Hubtisches überprüfen Sie bitte die örtlichen behördlichen Auflagen zum Einsatz hydraulischer Scherenhubtische. Bei Gruben mit Entwässerung kann ein Ölabscheider vorgeschrieben sein.
- Entsorgen Sie Altöl bei Altöl-Sammelstellen - genaue Auskunft gibt Ihnen die zuständige Verwaltungsbehörde. Verschiedene Altölsorten (z.B. Getriebe- und Hydrauliköl) nicht untereinander mischen.
- Treffen Sie Vorsorge, dass kein Hydrauliköl verschüttet wird, indem Sie öldichte Planen und Auffangbehälter verwenden.
- Verschüttetes Öl umgehend z.B. mit Ölkehrspänen aufnehmen.

3.2.3 Strom

Am Antriebsaggregat (Motor, Steuerkasten, Zuleitungskabel) befinden sich stromführende Teile. Bei Berührung droht Lebensgefahr!

Durch Einwirkung von Feuchtigkeit/Nässe können vorhandene Isolierungen wirkungslos werden.

Deshalb:

- Stromführende Teile nicht der Feuchtigkeit aussetzen.
- Beschädigte Teile sofort austauschen.
- Keine Schutzabdeckungen entfernen
- Wartung und Reparatur der elektrischen Ausrüstung des Hubtisches darf nur von qualifiziertem Fachpersonal durchgeführt werden.
- Vor Durchführung von Wartungs- und Reparaturarbeiten an elektrischen Bauteilen sind die Geräte vom Netz zu trennen und zu erden.

3.2.4 Hitzebildung

Das Antriebsaggregat des Hubtisches kann sich bei Störfällen wie fehlender Kühlung (z.B. durch Ölmangel) oder durch elektrische Fehler sehr stark erhitzen, so dass bei Berührung Verbrennungsgefahr besteht.

In seltenen Fällen können Wellen, Bolzen und Führungsrollen im Fall von Lagerschäden ebenfalls heiß laufen.

Deshalb:

- Das Antriebsaggregat sowie Wellen und Bolzen bei Verdacht auf Vorliegen solcher Störungen nicht mit der bloßen Hand berühren.
- Vor Arbeiten an einem heißgelaufenen Aggregat oder an mechanischen Bauteilen abwarten, bis diese sich abgekühlt haben.

3.2.5 Gefahren durch Zubehör

Wird der Hubtisch als Komponente einer Anlage zusammen mit anderen Transporteinrichtungen (z.B. Förderbänder, Rollenbahnen) verwendet, so dürfen hierdurch die Schutzeinrichtungen des Hubtisches nicht außer Betrieb gesetzt werden.

Möglicherweise entstehende Klemm-, Scher- und Einzugsstellen zwischen Transporteinrichtungen und Hubtisch müssen gesichert werden.

Bevor nicht festgestellt ist, dass die Gesamtanlage den Sicherheitsbestimmungen entspricht, darf der Hubtisch nicht in Betrieb genommen werden.

Bei Verwendung von Anbauteilen, die vom Hersteller als Zubehör zum Hubtisch geliefert werden, sind die in der Betriebsanleitung des Zubehörs gegebenen Sicherheitsvorschriften zu beachten.

Der Gefahrenbereich des Hubtisches wird durch Zubehör erweitert.

3.2.6 Emissionen

Andere Gefahren als die in den vorigen Abschnitten beschriebenen, zum Beispiel durch Lärm, Vibration, Strahlung oder gefährliche Werkstoffe, gehen vom Hubtisch nicht aus.

Die Geräuscentwicklung des Standard-Antriebsaggregates liegt unter 70 dB(A).

3.3 Arbeitsplätze

Der Arbeitsplatz befindet sich in unmittelbarer Umgebung des Hubtisches. Der Hubtisch muss so aufgestellt werden, dass der Bediener den gesamten Bewegungsbereich des Hubtisches überblicken kann.

Arbeiten mehrere Personen an einem Hubtisch, so ist vom Betreiber ein Aufsichtsführender zu bestimmen.

3.4 Zugelassene Bediener

Der Hubtisch darf nur von Personen bedient werden, die

- das 18. Lebensjahr vollendet haben,
- vom Unternehmer hierzu ausdrücklich und in schriftlicher Form beauftragt wurden,
- die Betriebsanleitung gelesen und verstanden haben oder eine entsprechende Einweisung erhalten haben.

Um eine unbefugte Benutzung zu verhindern, ist der Hubtisch bei Verlassen des Arbeitsplatzes stets außer Betrieb zu setzen.

Hierzu:

- bei fahrbaren Hubtischen Aggregat am Schlüsselschalter bzw. mit Vorhängeschloss abschließen

- bei nicht abschließbarem Aggregat Netzstecker ziehen
- bei ortsfesten Anlagen am Hauptschalter abschalten

Arbeiten mehrere Personen am Hubtisch, so hat der Unternehmer einen Aufsichtführenden zu bestimmen.

3.5 Persönliche Schutzausrüstung

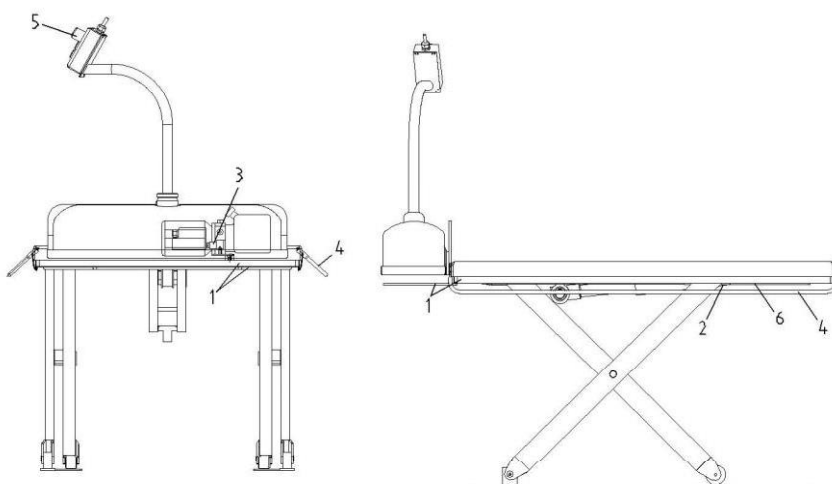
- Für den Betrieb des Hubtisches ist keine besondere persönliche Schutzausrüstung erforderlich.
- Festes, rutschfestes Schuhwerk erhöht die Arbeitssicherheit.
- Für Reinigung, Wartung und Reparatur des Hubtisches empfehlen wir, je nach Art der durchzuführenden Arbeiten, Sicherheitshandschuhe und Gesichtsschutz einzusetzen.

3.6 Verhalten im Notfall

Bei Eintritt einer Gefahrensituation:

- Betätigungstaster »Heben« oder »Senken« sofort loslassen! Der Hubtisch hält automatisch.
- Bei Hubtischen mit Not-Aus, Not-Aus-Taster drücken. Der Hubtisch hält sofort an.
- Bei fallender oder kippender Last: Sofort den Gefahrenbereich verlassen. Andere Personen im Gefahrenbereich warnen! Nicht versuchen, die Last festzuhalten.

3.7 Schutzeinrichtungen



- 1 Fußschutzleiste
- 2 Rohrbruchsicherung (Senkbremsventil)
- 3 Druckbegrenzungsventil
- 4 Schutzbügel
- 5 Not-Aus
- 6 Wartungsstütze

3.7.1 Fußschutzleiste

Der FLEXLIFT-Hubtisch ist mit einer umlaufenden Fußschutzleiste ausgerüstet. Trifft diese Leiste beim Senken des Tisches auf ein Hindernis, so wird die Schutzleiste angehoben und betätigt ein mechanisch-hydraulisch wirkendes Sicherheitsventil, das den Ölrücklauf zum Aggregat sperrt: Der Senkvorgang wird gestoppt. Bevor - nachdem das

Hindernis beseitigt wurde - erneut abgesenkt werden kann, muss zunächst »Heben« betätigt werden, um des Ventil zu entriegeln.

Bei manchen Sonderausführungen werden anstelle dieses Sicherheitsventils elektrische Endschalter eingesetzt.

3.7.2 Rohrbruchsicherung

Am Hydraulikzylinder ist ein (lastunabhängiges) Senkbremsventil angebracht. Dieses verhindert bei Beschädigung der Hydraulikleitung ein ungebremses *Abstürzen* des Hubtisches. Der Hubtisch senkt mit normaler Geschwindigkeit ab.

Als weitere Sicherung kann zusätzlich ein Sperrventil am Hydraulikzylinder eingebaut sein. Hiermit ausgerüstet, hält der Hubtisch auch bei zerstörter Hydraulikleitung sofort an, sobald der Bedienschalter losgelassen wird.

3.7.3 Überlastungsschutz

Das Druckbegrenzungsventil am Antriebsaggregat bewirkt, dass der Hubtisch keine größere Last als zulässig anheben kann und schützt die Hydraulik vor Überdruck.

Das Ventil ist werkseitig eingestellt und verplombt. Einstellarbeiten des Ventils dürfen nur von autorisiertem Fachpersonal vorgenommen werden.

Ein Manometer zur Überprüfung der Druckeinstellung kann über die Schnellkupplung angeschlossen werden.

Das Druckbegrenzungsventil kann nicht verhindern, dass der Hubtisch mit zu hoher Last beladen wird. Es liegt in der Verantwortlichkeit des Bedieners, den Hubtisch nicht zu überladen!

3.7.4 Schutzbügel

Die Hubtischplattform des FEA-Hubtisches ist bewusst schmal ausgeführt, um ein Arbeiten so nahe wie möglich an der aufgesetzten Last zu ermöglichen. Die hieraus resultierende Klemmgefahr bei Senken des Hubtisches durch die weit außenliegenden Scherenbeine wird durch die mitgelieferten Fußschutzbügel verhindert.

Die Fußschutzbügel werden in verschiedenen Varianten geliefert:

- Abweisebügel, die beidseitig an der Außenschere angebracht sind und so den erforderlichen Sicherheitsabstand herstellen
- Distanzbügel, die an der Plattform angebracht sind und so den erforderlichen Sicherheitsabstand herstellen. Diese Bügel können hochgeklappt werden, so dass nahe an der Plattform gearbeitet werden kann. Das Senken des Hubtisches ist bei hochgeklapptem Bügel gesperrt.

3.7.5 Not-Aus.

Betätigung der Notaus-Taste stoppt die Bewegungen (Heben, Senken) des Hubtisches

3.7.6 Wartungsstütze

In allen Betriebssituationen, bei denen ein Hantieren oder der Aufenthalt unterhalb der angehobenen Plattform unvermeidlich ist (Montage, Wartung, Reparatur oder Reinigung), müssen die Wartungsstützen eingesetzt werden. Die Wartungsstützen verhindern ein unbeabsichtigtes Absenken des Hubtisches.

Je nach Ausführung werden Wartungsstützen in unterschiedlichen Varianten geliefert:

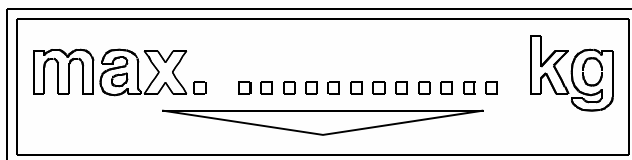
- Montagesicherungsschrauben, die in den Laufschiene der oberen Spurrollen der Schere eingesetzt werden
 - Abstützung zwischen Festpunktlagern und Hubtischplattform
- Hinweise zum Einsetzen der Wartungstützen finden Sie in Abschnitt 8.2.

3.8 Bedienungs- und Sicherheitshinweise am Hubtisch

Nachfolgend beschriebene Schilder sind am Hubtisch angebracht und halten dem Bediener wesentliche Sicherheits- und Gebrauchsinformationen vor Augen.

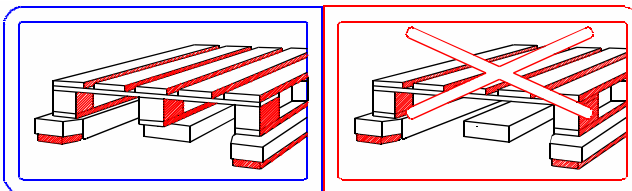
Diese Schilder gehören zur vorgeschriebenen Ausrüstung des Hubtisches. Sie dürfen nicht entfernt werden. Unleserlich gewordene Schilder sind umgehend zu ersetzen.

a) Traglastschild

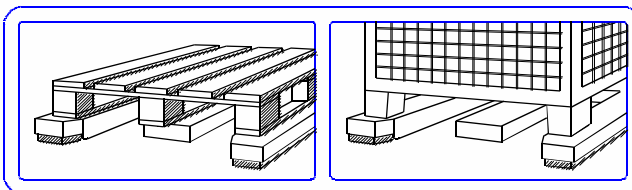


Das Traglastschild gibt an, mit welchem Gewicht, in Form von verteilter Last, der Hubtisch maximal beladen werden darf.

b) Lastart

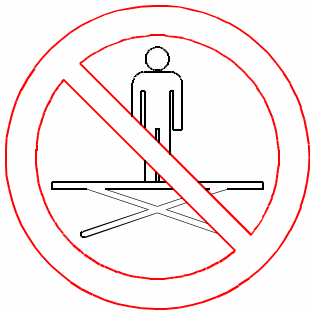


Für diesen Hubtisch sind nur Paletten mit Mittelauflage zulässig. Paletten ohne Mittelauflage dürfen nicht verwendet werden.



Ein so gekennzeichnete Hubtisch ist für Paletten mit und ohne Mittelauflage (z.B. Gitterboxen) geeignet.

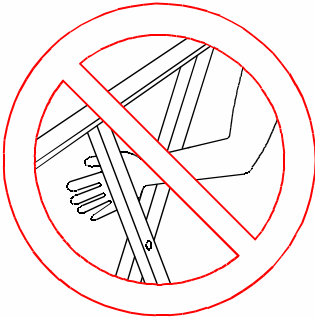
c) Verbot der Personenmitfahrt



Personenmitfahrt auf dem Hubtisch ist verboten.

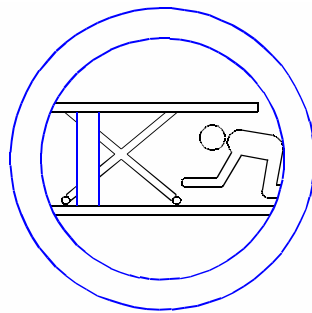
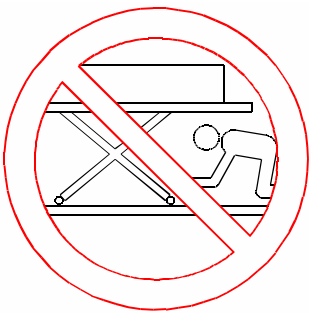
Der Aufenthalt auf der angehobenen Plattform oder der aufliegenden Last ist nicht gestattet.

e) Verbot des Hineingreifens in die Schere



Es ist verboten, in die Schere des Hubtisches und andere Teile des Antriebs hineinzugreifen. Auch andere Körperteile oder Gegenstände dürfen nicht in diesen Gefahrenbereich gebracht werden.

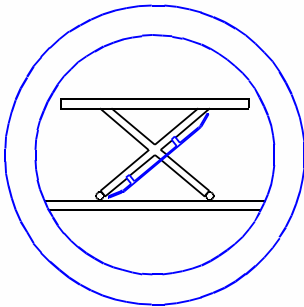
f+g) Verbot des Aufenthalts unter dem Hubtisch - Gebot für Wartungsstützen



Jeder unnötige Aufenthalt unter der angehobenen Plattform ist verboten.

Wenn für Reparatur, Wartung oder Reinigung der Aufenthalt unter dem Hubtisch jedoch unumgänglich ist, darf dies nur ohne aufliegende Last und nur bei gegen Absenken gesichertem Hubtisch erfolgen.

h) Gebot für Schutzbügel



Ein so gekennzeichnete Hubtisch darf nur mit angebrachten Schutzbügeln betrieben werden, oder wenn die bei diesem Tisch sonst vorhandenen Klemmgefahren in anderer Weise sicher verhindert sind.

i) Fabrikschild

Auf dem Fabrikschild des Hubtisches befinden sich folgende Angaben:

- | | |
|--------------------|---|
| - Typenbezeichnung | - Traglast |
| - Fabriknummer | - Eigengewicht |
| - Baujahr | - Betriebsdruck der Hydraulik |
| - CE-Zeichen | - Angabe des Herstellers oder Lieferanten |

3.9 Sicherheitsvorschriften für Scherenhubtische

- 1) Nur volljährige, eingewiesene und dazu beauftragte Personen dürfen den Hubtisch bedienen.
- 2) Die Bedienpersonen müssen bei allen Betätigungen des Hubtisches darauf achten, dass sie, durch die eingeleitete Bewegung, sich und andere Personen nicht gefährden.
- 3) Der Hubtisch darf nicht über die zulässige Nennlast hinaus beladen werden.
- 4) Der Hubtisch darf nur entsprechend der am Hubtisch angegebenen Lastart und Lastverteilung beladen werden.
- 5) Lasten sind auf der Plattform gegen unbeabsichtigtes Wegrollen, Gleiten oder Kippen zu sichern.
- 6) Verboten ist:
 - Arbeiten an der Last, während der Hubtisch hebt oder senkt
 - Hochklettern an der Last oder der Plattform
 - der Aufenthalt unterhalb der Plattform
 - Hineingreifen in den Hubtisch
 - unter den Hubtisch oder unter die Last zu treten, während der Hubtisch senkt
- 7) Die Mitfahrt einer Person auf der Plattform ist nur dann gestattet, wenn hierfür ein Bedienplatz eingerichtet ist.
- 8) In Störfällen und bei Sicherheitsmängeln ist der Hubtisch sofort auszuschalten und außer Betrieb zu nehmen..
- 9) Der Hubtisch darf nur auf ebenem, waagerechten und tragfähigen Boden eingesetzt werden.
- 10) Für fahrbare Hubtische ist zu beachten:
 - Verfahren nur ohne aufliegende Last!
 - In neuer Position 50 cm Sicherheitsabstand zu Gegenständen der Umgebung einhalten!
- 11) Als Verladegerät darf ein Hubtisch nur mit Bodenrahmen oder Bodenverankerung eingesetzt werden.
- 12) Der Hubtisch ist gegen unbefugte Benutzung zu sichern.
- 13) Die Funktion der Sicherheitseinrichtungen muss regelmäßig überprüft werden.
- 14) Instandsetzungen und Wartungsarbeiten:
 - dürfen nur von autorisiertem Fachpersonal durchgeführt werden.
 - dürfen nur in unbelastetem, spannungs- und drucklosem Zustand erfolgen.
 - unterhalb der Plattform dürfen nur ohne aufliegende Last und nur bei eingesetzten Wartungsstützen durchgeführt werden.
 - Versehentliche Inbetriebnahme während Wartung und Reparatur muss verhindert werden.
- 15) Der Hubtisch muss mindestens einmal jährlich von einem Sachkundigen überprüft werden.
- 16) Die Betriebsanleitung muss dem Bediener zugänglich sein und sollte in der Nähe des Hubtisches aufbewahrt werden.
- 17) Ein Exemplar dieser Sicherheitsvorschriften (beigefügtes gelbes Klebeschild) ist gut

sichtbar in Hubtischnähe anzubringen.

4 EMPFANG DER SENDUNG

4.1 Prüfung auf Transportschäden

Bei Eintreffen der Ware überprüfen Sie die Sendung bitte auf

- Vollständigkeit (mit Lieferschein bzw. Frachtbrief vergleichen)
- sichtbare Transportschäden

Festgestellte Transportschäden und offensichtlich fehlende Teile unbedingt auf dem Frachtbrief vermerken und vom Fahrer bestätigen lassen!

Zur Feststellung verdeckter Transportschäden die Ware (unter Beachtung der Betriebsanleitung!) möglichst bald auspacken und testen.

☞ Bei Lieferung in der kalten Jahreszeit kann es (durch Auskühlung des Hydrauliköls auf dem Transportweg) vorkommen, dass der Hubtisch anfangs nur sehr schwer und langsam hebt und senkt. Dies gibt sich, wenn das Öl nach 2-3 Stunden wieder Raumtemperatur erreicht.

Im Falle eines Transportschadens

- lassen Sie die Ware und Verpackung unverändert. Hubtisch auf keinen Fall in Betrieb nehmen!
- melden Sie den Schaden beim Transportunternehmen.
- setzen Sie sich anschließend mit dem Hersteller oder Lieferanten in Verbindung.

Innerhalb Deutschlands müssen Transportschäden innerhalb folgender Fristen gemeldet werden:

- **Bahntransportschäden:** binnen 1 Woche
- **Speditionsschäden:** innerhalb von 4 Tagen

4.2 Transport/Lagerung

Der FLEXLIFT-Hubtisch wird auf einer bzw. große Hubtische auf mehreren Paletten liegend angeliefert. Auf dieser Palette kann der Hubtisch mit Stapler oder Handhubwagen zum Aufstellungsort gefahren werden. Große, schwere Hubtische sind mit Kranösen ausgerüstet, so dass sie mit Werkstatt- oder Autokran transportiert werden können.

Mindesttragkraft der Transport- und Hebezeuge entsprechend dem Gewicht des Packstückes (siehe Lieferschein oder Frachtbrief).

- Zwischenlagerung nur in trockenen Räumen.
- Keine anderen Produkte auf dem verpackten Hubtisch stapeln.

4.3 Auspacken des Hubtisches

Der Hubtisch ist bei Lieferung im abgesenkten Zustand auf einer Euro-Palette verpackt. Auf der Plattform befindet sich ein separater Karton mit dem Antriebsaggregat sowie eventuelle weitere zusätzliche Zubehörteile.

Das Packstück ist mit Stahlbändern umreift und in Schrumpffolie eingeschweißt.

Entfernen Sie zunächst die Schrumpffolie und zerschneiden dann die Stahlbänder mit einer Zange.


 **Vorsicht!** Die **Bänder** sind **scharfkantig** und können beim Durchkneifen **aufspringen!**

Stahlbänder entfernen.

Packen Sie Antriebsaggregat sowie eventuelle Zusatzteile aus und kontrollieren anhand des Lieferscheines Richtigkeit und Vollständigkeit der Lieferung.

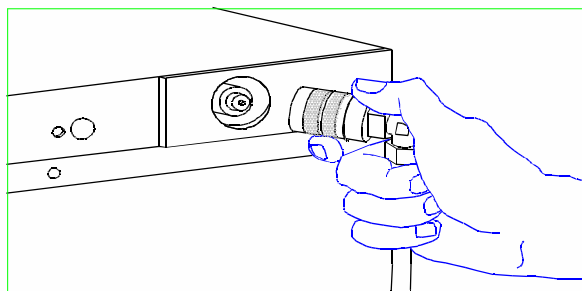
4.4 Abnehmen des Hubtisches von der Palette

4.4.1 Standardausführung (ohne Kranösen)

 **Achtung!** **Hubtisch nicht im abgesenkten Zustand von der Palette heben!** Die Hubschere könnte andernfalls aufklappen oder die Keilrollengabel aus ihrem Sitz fallen.

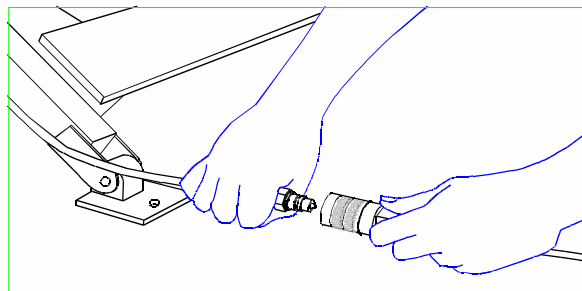
Zum Abnehmen des Hubtisches von der Palette gehen Sie bitte wie folgt vor:

- Schließen Sie zunächst provisorisch das Antriebsaggregat an. Hierzu stecken Sie den Netzstecker (SCHUKO oder CEE) in eine entsprechende Steckdose ein. (Wurde ohne Netzstecker geliefert, muss die Netzinstallation von einer Elektrofachkraft durchgeführt werden).
- Anschließend das Antriebsaggregat mit der Schnellkupplung an den Hubtisch anschließen. Kupplungsmuffe eindrücken bis die Kupplung hörbar schnappt.
- Bei „Fußabgang“ finden Sie den Hydraulikschlauch zum Schutz vor Beschädigungen zwischen Plattformstirnseite und Palette „versteckt“.



Ankuppeln bei „Plattform-Anschluss“

- Jetzt fahren Sie den Hubtisch durch Betätigung des Bedienschalters "Heben" vorsichtig nach oben (siehe Abschnitt 6.2, S. 29).
- ☞ **Beachten Sie**, dass hierbei die Laufrollen nicht in Lücken zwischen den Palettenbrettern rutschen. In diesem Fall den Hubtisch sofort anhalten und wieder zurechtrücken.



Ankuppeln bei „Fußanschluss“

- Den hochgefahrenen Tisch an der Schmalseite (Schlauchanschlusseite) zu zweit leicht anheben und nach vorne von der Palette ziehen. Nun die andere Seite anheben und die Palette unter dem Hubtisch entfernen.

Sind **mehrere Hubtische** übereinander auf einer Palette verpackt, wird in gleicher Weise, von oben beginnend, Tisch für Tisch abgestapelt.

4.4.2 Ausführung mit Kranösen

Große oder schwere Hubtische werden mit Kranösen ausgeliefert, um das Abnehmen von der Palette, den Transport zum Aufstellungsort und ggf. das Einsetzen in eine Grube zu erleichtern.

Die Kranösen sind im Hubtisch so verschraubt, dass die Schere während des Transportes nicht aufklappen kann.



Achtung!

Alle Kranösen vor dem ersten Hochfahren des Hubtisches unbedingt entfernen!

4.5 Verpackung entsorgen

- Die Euroflachpalette, auf dem der Hubtisch geliefert wurde, ist wiederverwendbar (Tauschpalette).
- Den Karton verwahren Sie bitte als Transportverpackung für das Antriebsaggregat.
- Die restlichen Verpackungsmaterialien sind recycelbar, bitte getrennt entsorgen.

5 INBETRIEBNAHME

Die FLEXLIFT-Hubtische der Baureihe FEA werden in der Regel **betriebsbereit geliefert** und können, nach Herstellung der nachfolgend beschriebenen elektrischen und hydraulischen Anschlüsse, unmittelbar in Betrieb genommen werden.

Ausnahmen:

- Wird der Hubtisch als einzelne **Komponente einer Gesamtanlage** verwendet, so darf die Inbetriebnahme erst erfolgen, wenn festgestellt wurde, dass die Gesamtanlage den anzuwendenden Sicherheitsvorschriften entspricht.
- Wenn aufgrund von Besonderheiten der Verwendung **zusätzliche Schutzmaßnahmen am Einsatzort** erforderlich sind, darf die Inbetriebnahme ebenfalls erst erfolgen, wenn alle Voraussetzungen für den sicheren Betrieb des Hubtisches hergestellt sind.

Nach dem Auspacken des Hubtisches gehen Sie zur Inbetriebnahme wie folgt vor:

- Bei einem *fahrbaren Hubtisch* müssen Sie nur noch die Versorgungsleitungen anschließen sowie ggf. einzeln mitgeliefertes Zubehör (z.B. Auffahrkeil) anbringen,
☞ sowie bei Hubtischen in Standardbreite **unbedingt die mitgelieferten Schutzbügel montieren**, falls diese zur Verhinderung von Transportschäden einzeln mitgeliefert wurden. (Alternativen zum Schutzbügel siehe Abschnitt **Fehler! Verweisquelle konnte nicht gefunden werden.**)
- ☞ Vergewissern Sie sich vor dem *elektrischen Anschluss*, dass die Betriebsspannung des Antriebsaggregates mit der vorhandenen Versorgungsspannung übereinstimmt.
- Die *Montageanleitung für stationär eingesetzte Hubtische* finden Sie in Abschnitt 5.2 .

5.1 Fahrbare Hubtische

5.1.1 Elektroanschluss

Die Stromversorgung erfolgt über einen Netzstecker mit den entsprechenden Absicherungen.

Wechselstrommotor 240V-Schuco: mind. 16 A

Drehstromausführung CEE-Stecker: 10 A

5.1.2 Hydraulikanschluss

Antriebsaggregat mit der Hydraulik-Schnellkupplung am Hubtisch ankuppeln (siehe Abschnitt 6.5).

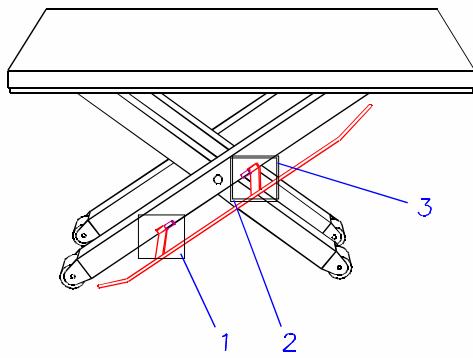
☞ **Achtung! Hubtisch nur mit dem für diesen Tisch vorgesehenen Hydraulikaggregat betreiben.** Vertauschungen vermeiden.

☞ **nur bei Sonderausführung mit separat geliefertem Aggregat**

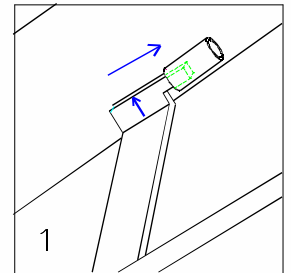
5.1.3 Montage von Schutzbügeln

Klappbare Schutzbügel zur Anbringung an der Hubtisch-Plattform werden an den vorgesehenen Befestigungen an den Plattform-Stirnseiten montiert.

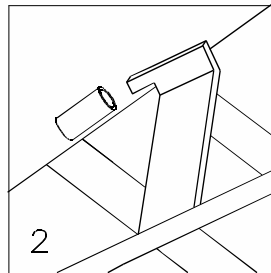
Fußabweisebügel an der Hubschere montieren Sie wie folgt:



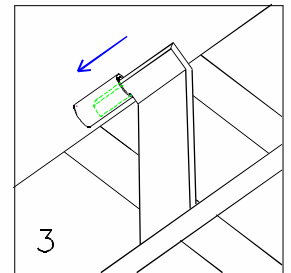
1. Einhängestift des Fußschutzbügels in die untere Aufnahmehülse am Scherenbein einführen. Abkantung nach oben zeigend!



2. Bügel durch Ziehen am oberen Querblech leicht durchbiegen und mit dem Einhängestift vor der oberen Aufnahmehülse ansetzen.



3. Oberen Stift in die Hülse einrasten lassen.
4. Zweiten Fußabweisbügel am gegenüberliegenden Scherenbein in gleicher Weise montieren.



5.1.4 Funktionskontrolle

Vor Inbetriebnahme überprüfen Sie bitte in einem Probelauf folgende Funktionen:

- Allgemeine Funktion von Hubtisch und Aggregat: Hubtisch mehrmals heben und senken, zunächst leer und anschließend möglichst unter Lasteinwirkung.
- Fußschutzleiste: Durch geeigneten Gegenstand beim Senkvorgang des Hubtisches auslösen. Der Hubtisch muss sofort anhalten! Diese Prüfung umlaufend an allen Seiten der Schutzleiste durchführen.

☞ Sind bei dieser Funktionskontrolle **keine Mängel** aufgetreten, ist der **Hubtisch betriebsbereit** und kann wie in **Kapitel 6** beschrieben genutzt werden.

5.2 Stationäre Hubtische

☞ **Achtung!** Führen Sie bitte **noch vor der Montage eine Funktionskontrolle (5.1) durch**, um eventuelle Mängel rechtzeitig zu erkennen.

5.2.1 Anforderungen an den Aufstellort

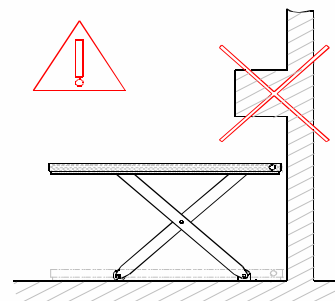
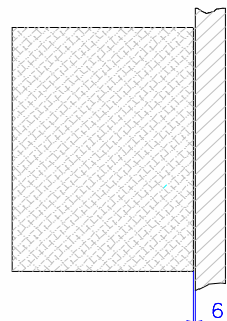
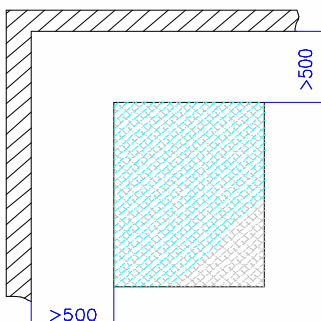
Der Untergrund muss eben und tragfähig sein. Geringfügige Niveaudifferenzen (bis max. 10 mm) können bei der Montage durch Unterfütterungen der Festpunktlager und der Bodenlaufbleche ausgeglichen werden.

Der Hubtisch muss so aufgestellt werden, dass beim Betrieb keine Klemmgefahren zwischen Hubtisch, seiner Last und festen oder beweglichen Gegenständen der Umgebung entstehen; hierzu sind die vorgeschriebenen Sicherheitsabstände einzuhalten:

Freie Raumaufstellung:
Umlaufend mindestens 500 mm Sicherheitsabstand.

Wandenge Aufstellung:
Wandabstand zur Plattform maximal 6 mm.
Anliegende Wände müssen glatt und senkrecht sein.
Anbringung einer Bürstleiste an der Plattform ist empfehlenswert.

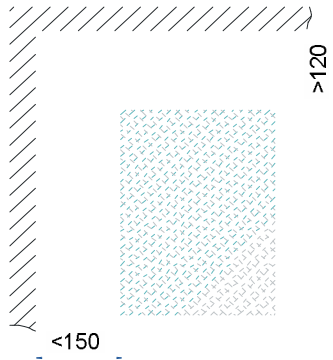
Beachten Sie unbedingt auch den Bereich über dem Hubtisch!
Hubtisch nicht unter Vorsprüngen betreiben



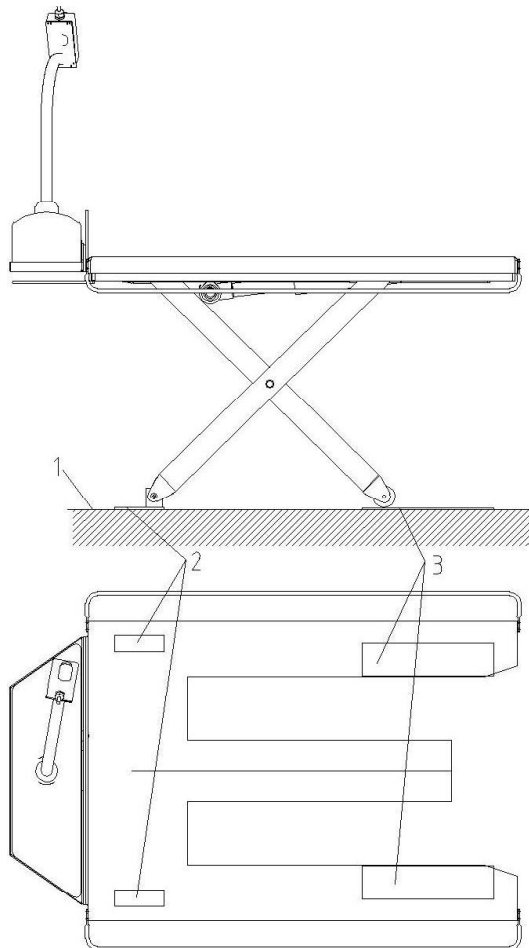
Wandnahe Aufstellung:

min. 120 mm

max. 150 mm Wandabstand.



5.2.2 Montage



- | | |
|---|------------------------|
| 1 | Tragfähiger Untergrund |
| 2 | Festpunktlager |
| 3 | Bodenlaufbleche |

Zur Montage des Hubtisches verfahren Sie wie folgt:

1. Hydraulikaggregat anschließen und den Hubtisch hochfahren.
2. Hubtisch in gewünschte Position schieben und ausrichten.

3. Korrekte Position durch Senk- und Hebevorgänge überprüfen!
4. Wartungsstützen einlegen und die Position der Festpunktlager (2) durch deren Bohrungen auf dem Untergrund anzeichnen.
5. Hubtisch beiseite schieben. An gekennzeichneten Stellen Dübel setzen (Schwerlastanker M8).
6. Hubtisch wieder in Position bringen und zunächst provisorisch an den Festpunktlagern verschrauben.
7. Hubtisch an der Einfahrseite leicht anheben, die mitgelieferten Bodenlaufbleche (3) unter die Bodenrollen schieben und ausrichten.
8. Wartungsstützen entfernen, die Lage der Bodenbleche durch Senk- u. Hubvorgänge kontrollieren und gegebenenfalls korrigieren.
9. Hubtisch beiseite schieben und die Bodenbleche mit dem Untergrund verdübeln (Senkkopfschrauben M8 mit Kunststoffdübeln).
10. Wartungsstützen wieder einsetzen, Hubtisch in korrekte Position bringen und endgültig an den Festpunktlagern verschrauben.
11. Wartungsstützen entfernen.
12. Fußschutzbügel montieren.

5.2.3 Elektro- und Hydraulikanschluss

Bei stationären Hubtischen muss der vorhandene Stecker-Anschluss durch einen elektrischen Festanschluss mit Hauptschalter ersetzt werden.

Diese Arbeit darf nur von einer Fachkraft ausgeführt werden.

Der Schalter muss als *Hauptschalter* gekennzeichnet sein.

Von der Verwendung von Adaptern, Mehrfachsteckern oder Verlängerungskabeln ist bei einer Festinstallation aus Sicherheitsgründen abzuraten. Falls die Verwendung unumgänglich ist, beachten Sie auf jeden Fall die **VDE-Sicherheitsbestimmungen**.

5.2.4 Funktionskontrolle

Überprüfen Sie bitte in einem anschließenden Probelauf folgende Funktionen:

- Allgemeine Funktion des Hubtisches und des Aggregates durch mehrmaliges Heben und Senken des Hubtisches, zunächst leer, dann möglichst unter Lasteinwirkung.
- Fußschutzleiste durch geeigneten Gegenstand beim Senkvorgang des Hubtisches auslösen. Der Hubtisch muss sofort anhalten! Diese Prüfung umlaufend an allen Seiten der Schutzleiste durchführen.

☞ Sind bei der Funktionskontrolle **keine Mängel** aufgetreten, ist der **Hubtisch betriebsbereit** und kann, wie im folgenden Kapitel beschrieben, genutzt werden.

6 BEDIENUNG

Dieses Kapitel beschreibt die Bedienung des Hubtisches im täglichen Einsatz. Bitte beachten Sie dabei stets die in Kapitel 3 gegebenen Vorschriften zur Sicherheit und zur bestimmungsgemäßen Verwendung!

6.1 Betriebsbereitschaft herstellen

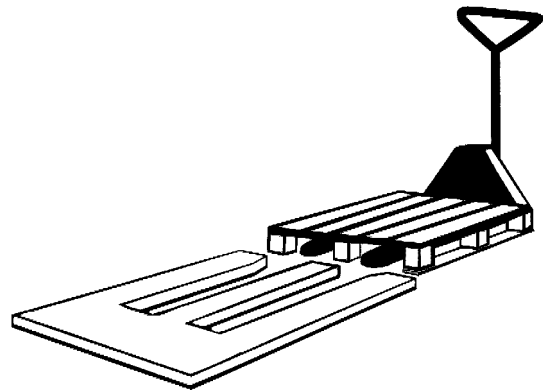
- *Bei fahrbarem Hubtisch:* Netzstecker einstecken bzw. abschließbares Aggregat aufschließen.
- *Bei stationärem Hub-* Hauptschalter einschalten.
tisch:

6.2 Hubtisch be- und entladen

Die Hubtische der Baureihe FEA sind für das Beladen mit Europaletten eingerichtet, die mit dem Handhubwagen oder anderen Ladegeräten abgesetzt werden.

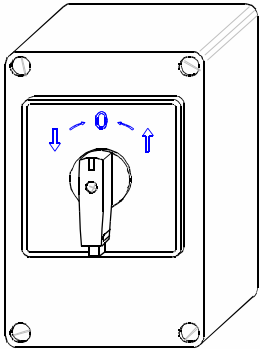
Hierzu:

- Palette auf dem Handhubwagen anheben
- Hubwagen möglichst gerade in die Plattformaussparung des abgesenkten Hubtisches einfahren (Abb.)
- Hubwagen senken und so Palette mittig auf die Plattform des Hubtisches absetzen.
- Hubwagen wieder herausziehen.
- Das Abnehmen der Palette erfolgt in sinngemäß umgekehrter Reihenfolge.

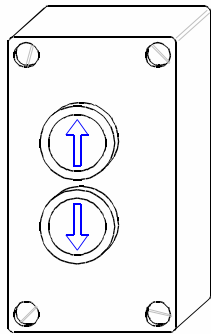


6.3 Heben und Senken

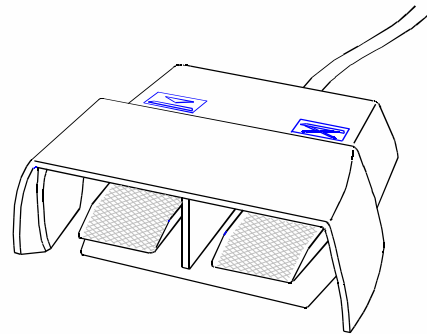
Das Heben und Senken des Hubtisches erfolgt durch entsprechende Betätigung am Bedienungsschalter des Antriebsaggregates. Standardmäßig ist die Steuerung mit selbst-rückstellenden Schaltern als *Totmannschaltung* ausgeführt: Solange "Heben" und "Senken" betätigt wird, hebt bzw. senkt der Hubtisch.



Drehschalter





Handdruckschalter




Fußschalter

 **Achtung!** Die Totmannschaltung darf niemals - z.B. durch Festklemmen des Schalters - **außer Kraft gesetzt werden.**

 Vor jedem Heben und Senken des Hubtisches, Neigen und Geradestellen der Last bzw. Drehen der Plattform muss sich die Bedienperson vergewissern, dass durch die eingeleitete Bewegung keine Gefahren für Personen oder Gegenstände entstehen können. Bei Eintritt einer Gefahrensituation Betätigungsschalter sofort loslassen.

 Ist die obere Position des Hubtisches erreicht, die Funktion "Heben" nicht unnötig lange weiterbetätigen

 Kurzes, ruckweises Heben und Senken ist verboten. Der Hubtisch beginnt zu schwingen, Schäden am Gerät können die Folge sein.

6.4 Standortwechsel fahrbarer Hubtische

Am alten Standort ...

- Hubtisch entladen und hochfahren. Standortwechsel *nur ohne aufliegende Last!*
- Gegebenenfalls angezogene Feststellschrauben an den Laufrollen lösen.
- Hydraulikaggregat vom Netz trennen (Netzstecker ziehen).

Standortwechsel:

- Angehobenen Hubtisch auf seinen vier Laufrollen schieben.

- Hubtische mit unverdübeltten Festpunktlagern können verfahren werden, wenn man sie an der Plattform (Festseite) etwas anhebt.



Hubtisch und Aggregat dürfen **nicht** am Elektrokabel gezogen werden!



Der Hubtisch darf und **nicht** transportiert werden, indem er, z.B. mit einem Stapler, unterhalb der Plattform angehoben wird! Hierbei könnte die Hubschere aufklappen!

Am neuen Standort:



Umlaufend mindestens 50 cm Sicherheitsabstand zu Wänden und Gegenständen der Umgebung einhalten. Auch der Hubweg nach oben muss frei sein!

- Feststellschrauben an zwei Rädern anziehen.
- Antriebsaggregat wieder am Netz anschließen.

6.5 An- und Abkuppeln mit der Hydraulik-Schnellkupplung

Mit der Schnellkupplung können Sie das Antriebsaggregat schnell und einfach vom Hubtisch trennen und wieder anschließen. Dies ermöglicht, beim fahrbaren Hubtisch, ein bequemerer Handling beim Standortwechsel, und ist für Reparatur und Wartung vorteilhaft. Für Prüfzwecke kann an dieser Stelle im Hydraulikkreis ein Manometer zwischengeschlossen werden.



nur bei Sonderausführung mit separat geliefertem Aggregat

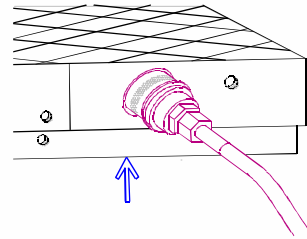
6.5.1 Abkuppeln (nur bei Sonderausführung mit separat geliefertem Aggregat)

An- oder Abkuppeln ist nur möglich, wenn das Hydrauliksystem druckentlastet ist.

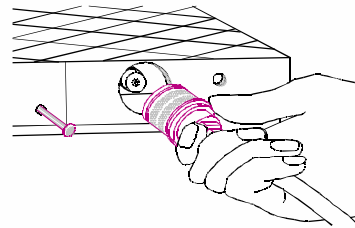
Dies ist der Fall, wenn der Hubtisch in seine untere Endlage abgesenkt ist.

Soll jedoch in angehobener Position abgekuppelt werden, um z.B. den Hubtisch anschließend verfahren zu können, gehen Sie wie folgt vor:

- Drücken Sie die Fußschutzleiste mit der Hand nach oben ...
- Anschließend am Aggregat kurz »Senken« betätigen.



- Kupplungsmuffe zurückziehen und Kupplung abziehen.
- Während des Abkuppelns darf der Bedientaster „Heben“ nicht betätigt werden.



6.5.2 Ankuppeln

- Kupplungsmuffe (am Schlauch) am Kupplungsstecker (am Hubtisch) ansetzen.
- Muffe am Spannring halten und auf den Nippel aufdrücken. Die Kupplung rastet ein.
- Bei winkligem Kupplungsstück den Hydraulikschlauch mit dem angebrachten Magnet an der Plattform fixieren.

6.5.3 Lösen einer blockierten Kupplung

Wenn Sie ankuppeln wollen, die Kupplungsmuffe aber wiederholt vom Stecker »ab-springt«, blockiert auf Aggregat- oder Hubtischseite anstehender Hydraulikdruck die Kupplung.

In diesem Fall:

- Am Aggregat zur Druckentlastung kurz »Senken« betätigen.
- Einen blockierten Kupplungsstecker am Hubtisch lösen Sie, indem Sie die Fußschutzleiste drücken und anschließend den Kupplungsnippel durch leichte Schläge mit einem Hartholz- oder Messingdorn befreien..

☞ **Vorsicht!** Hierbei können Ölspritzer auftreten.

6.6 Außerbetriebnahme



Bei Beenden oder Unterbrechen der Arbeiten am Hubtisch muss der Hubtisch stets außer Betrieb gesetzt werden, um eine unbefugte Benutzung zu verhindern!

Hierzu Aggregat am Schlüsselschalter abschließen bzw. mit Vorhängeschloss sichern, bei nicht abschließbarem Aggregat Netzstecker ziehen. Bei stationären Hubtischen den Hauptschalter ausschalten.

7 PRÜFUNG

7.1 Prüfung vor der ersten Inbetriebnahme

- Die zur Inbetriebnahme durchzuführenden Funktionskontrollen sind in Abschnitt 5.1.4 beschrieben.
- ☞ Bei Hubtischen, die als Teil einer Gesamtanlage verwendet werden oder für deren sicheren Betrieb zusätzliche bauseitige Maßnahmen erforderlich sind, muss eine Prüfung vor der ersten Inbetriebnahme erfolgen.
- ☞ Für Hubtische, die zum Heben von Personen eingesetzt werden, gelten unterschiedliche nationale Sicherheitsbestimmungen. In Deutschland muss ein solcher Hubtisch vor der ersten Inbetriebnahme durch einen Sachverständigen geprüft werden.

7.2 Regelmäßige Prüfungen

Nach der ersten Inbetriebnahme muss der Hubtisch regelmäßig, in Abständen von längstens einem Jahr, durch einen Sachkundigen geprüft werden.

Durchführung und Ergebnisse dieser Prüfungen müssen schriftlich dokumentiert werden, die Belege sind aufzubewahren.

Für Hubtische, die für die Mitfahrt der Bedienperson bestimmt sind, und für Hubtische mit mehr als 2 m Hubhöhe ist die Führung eines Prüfbuches vorgeschrieben.

Im Einzelfall kann die Berufsgenossenschaft auch für andere Hubtische die Führung eines Prüfbuches fordern. Dieses kann vom Hersteller oder über den Lieferanten bezogen werden.

Zur Durchführung dieser regelmäßigen Prüfungen finden Sie im Anhang der Anleitung eine Prüfliste, in der die zu überprüfenden Punkte angegeben sind. Wir empfehlen Ihnen, anhand einer Fotokopie der Liste alle aufgeführten Punkte sorgfältig zu kontrollieren. Bei festgestellten Mängeln darf der Hubtisch erst nach erfolgter Mängelbeseitigung wieder in Betrieb genommen werden.

Heften Sie die Liste als Prüfungsbeleg dieser Anleitung bei. Bei Führung eines Prüfbuches fügen Sie die Liste diesem als Anlage zum „Prüfungsbefund über eine regelmäßige Prüfung“ bei.

Es bietet sich an, im Rahmen dieser jährlichen Prüfung gleichzeitig die anfallenden Wartungsarbeiten (siehe Kapitel 8) zu erledigen.

8 INSPEKTION/WARTUNG

8.1 Wartungsplan

Die Flachformhubtische „Flexlift-Flunder“ sind weitgehend wartungsfrei, Schmierung von Lagern des Hubtisches ist im Normalbetrieb nicht erforderlich.

Folgende Wartungsarbeiten müssen jedoch regelmäßig durchgeführt werden:

Was?	Wann?	Beschreibung
Ölstand prüfen, ggf. Öl auffüllen	2 Wochen nach Inbetriebnahme danach monatlich	8.3
Ölwechsel	jährlich	8.4
Hydrauliksystem entlüften	monatlich	8.5
Fetten von Gleitflächen	halbjährlich / bei Bedarf	8.6
Zustand und Dichtigkeit der hydraulischen Anlage überprüfen	2 Wochen nach Inbetriebnahme danach jährlich	8.7
Inspektion der Hydraulikschläuche	2 Wochen nach Inbetriebnahme danach jährlich	8.8
Kontrolle mechanischer Verbindungen	2 Wochen nach Inbetriebnahme danach jährlich	8.9
Fußschutzleiste überprüfen	monatlich	8.10
Reinigen	bei Bedarf	8.12



Beachten Sie bei allen Wartungsarbeiten die Sicherheitsvorschriften!



Arbeiten am Hubtisch, die den Aufenthalt unter der angehobenen Plattform erfordern, dürfen grundsätzlich nur bei eingesetzten Wartungsstützen durchgeführt werden.



Die angegebenen Wartungsintervalle gelten für Einsatz der Hubtische im Einschicht-Betrieb. Bei Mehrschichtbetrieb sind die Wartungsintervalle zu halbieren.

8.2 Einsetzen der Wartungsstützen

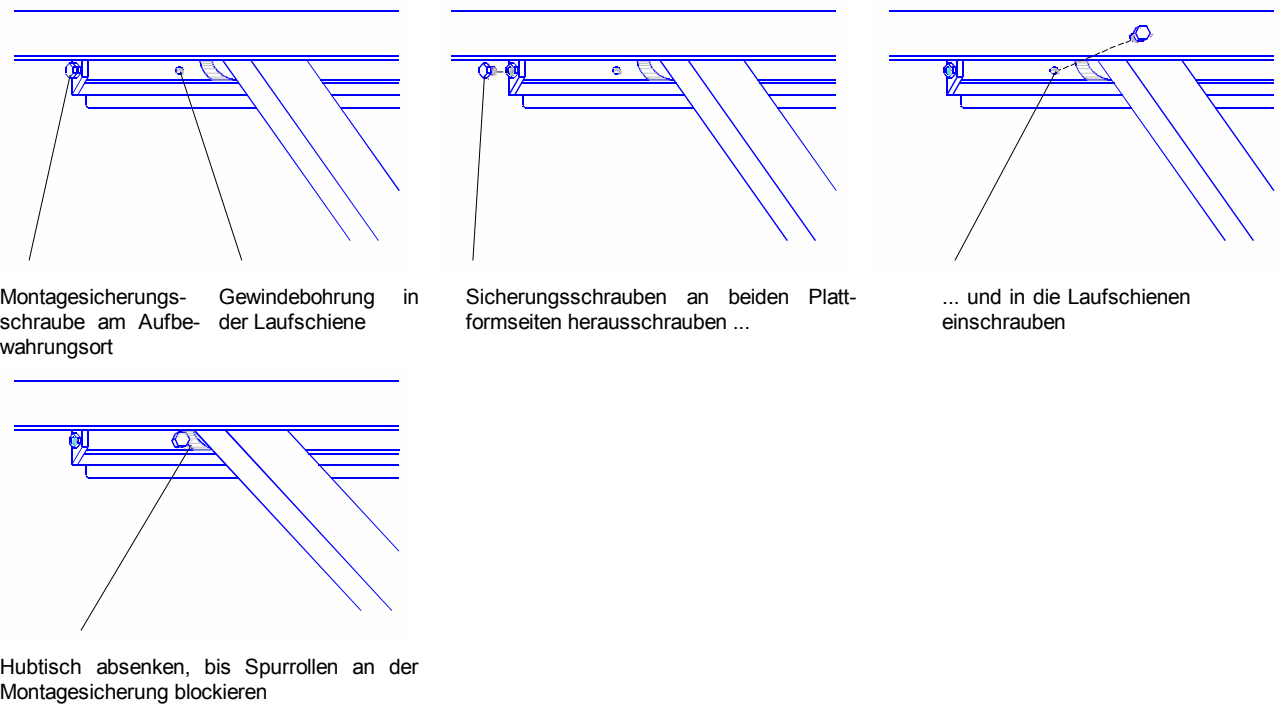


Einsetzen der Wartungsstützen (und Durchführung aller Arbeiten unterhalb der Hubtischplattform) nur ohne aufliegende Last!

Zum Einsetzen der Wartungsstützen gehen Sie wie folgt vor:

- Hubtisch in obere Endposition fahren.
- Wartungsstützen einsetzen.
- Hubtisch auf die Stützen absenken. Der Hubtisch ist nun gegen weiteres Absenken mechanisch gesichert, die Hydraulik ist druckentlastet.

Bei Ausführung als Montagesicherungsschrauben:



Während der Durchführung von Wartungsarbeiten am Hubtisch das Aggregat abschließen, um eine versehentliche Inbetriebnahme zu verhindern.

8.3 Ölstand prüfen

Senken Sie den Hubtisch in seine untere Endlage ab, damit das Öl vom Hubtisch in den Vorratsbehälter zurückfließt.

Bei einem Antriebsaggregat mit transparentem Plexiglasgehäuse (Baureihe FP) ist der Ölstand unmittelbar ersichtlic.

Bei einem Antriebsaggregat mit GFK-Kunststoffgehäuse lösen Sie den Stelling über dem Gehäuse (Steckschlüssel 4 mm) und schieben das Gehäuse hoch.

Öffnen Sie den Ölverschluss am Aggregat.

Bei Ausführung mit Ölmesstab soviel Öl nachfüllen, bis der Ölspiegel wieder an der oberen Einkerbung des Messstabs liegt. Die untere Einkerbung gibt den Mindestspiegel an.

Bei Ausführung ohne Messstab gibt der untere Rand der Einfüllbohrung den vorgeschriebenen Ölstand an.

Verwenden Sie zum Nachfüllen bitte nur Marken-Hydrauliköle gemäß Ölempfehlung.

8.4 Ölwechsel

- Senken Sie den Hubtisch in die untere Endlage ab.
- **Bei Aggregat ohne Ölablass-Schraube:**
 - Kuppeln Sie den Hydraulikschlauch ab und schrauben Sie die Kupplungsmuffe vom Schlauch ab. **Vorsicht**, aus dem Schlauchende kann Öl tropfen.
 - Halten Sie den Schlauch in einen geeigneten Auffangbehälter (Tankfüllung je nach Aggregatetyp 1-2 l).
 - Pumpen Sie durch Betätigung »Heben« das Öl aus dem Tank in den Auffangbehälter.
 - Schrauben Sie die Kupplung wieder am Schlauch an.
- **Bei Aggregat mit Ölablass-Schraube**
 - Öffnen Sie die Öleinfüllbohrung.
 - Schrauben Sie die Ablass-Schraube am Aggregat heraus (Schraubendreher 12 mm).
 - Fangen Sie das herauslaufende Öl in einem geeigneten Behälter auf.
 - Schrauben die Ablass-Schraube wieder ein.
- Befüllen Sie das Aggregat neu (siehe Ölempfehlung) und verschließen Sie den Tank.
- Entlüften Sie anschließend das Hydrauliksystem.

8.5 Hydrauliksystem entlüften

- Fahren Sie den Hubtisch dreimal aus halber Hubhöhe heraus gegen den oberen Endanschlag (obere Hubstellung) und betätigen Sie »Heben« 2-3 Sekunden lang weiter.
- Bei Hubtischen, deren Hubhöhe mit Endschalter begrenzt ist, mit einer aufgebrachten Last (in Höhe der Nennlast) dreimal aus halber Hubhöhe bis in obere Position fahren.
- ☞ Auf diese Weise erfolgt beim Hochdruck-Hydrauliksystem die Entlüftung automatisch, daher werden am Hubtisch keine Entlüftungsschrauben oder ähnliches benötigt.

8.6 Fetten von Gleitflächen

Sichern Sie den Hubtisch mit den Wartungsstützen und fetten Sie folgende Teile (Universal-Schmierfett verwenden):

- Laufflächen oder Laufschiene der Laufrollen in der Plattform
- Laufflächen der Keilrollen an den Scherenkeilen

ACHTUNG! Gleitlager dürfen nicht gefettet werden.

8.7 Zustand und Dichtigkeit der hydraulischen Anlage überprüfen

Sichern Sie den Hubtisch mit den Wartungsstützen, und überprüfen Sie die Hydraulikleitung vom Aggregat bis zum Zylinder bzw. Behälterneigegerät (Ventile, Verrohrungen, Schläuche, Kupplungen, Verschraubungen) auf Dichtigkeit. Ziehen Sie Verschraubungen mit Ölspuren nach.

8.8 Inspektion der Hydraulikschläuche

Prüfen Sie die vorhandenen Hydraulikschläuche:

- Sind an den Hydraulikschläuchen Undichtigkeiten vorhanden?
 - Sind Beschädigungen des Außenmantels (wie Knicke, Scheuerstellen, Schnitte, Verprödungen) zu erkennen?
 - Sitzen die Schläuche richtig in den Armaturen?
 - Treten Leckagen zwischen Armaturen und Schlauch auf?
 - Bei festgestellten Schäden tauschen Sie die betreffenden Schläuche aus.
- ☞ Achtung: *Alle Hydraulikschläuche müssen nach spätestens 6 Jahren erneuert werden, auch wenn äußerlich keine Beschädigung oder Abnutzung erkennbar ist! Merken Sie sich dieses Datum vor!*

8.9 Kontrolle mechanischer Verbindungen

Überprüfen Sie Vorhandensein und festen Sitz folgender Befestigungen:

- Sind, bei stationärem Hubtisch, die Festpunktlager (Ersatzteilliste, S. 46, Pos. 2.04) sicher verschraubt?
 - Sind die Bolzen von Bodenrollen (2.05) und ggf. der Festpunktlager durch Gewindestift und Sicherungsring gesichert?
 - Sind die Scheren-Verbindungsbolzen (2.08) durch Gewindestift gesichert?
 - Bolzen der Zylinderlagerungen (4.10) durch Gewindestifte gesichert?
 - Gabelbolzen (3.04) der Keilrollengabel beidseitig durch Sicherungsringe gesichert?
 - Sind die Einstellstifte der Fußschutzeleiste durch Kontermuttern gesichert?
 - Keilrollengabel (3.01) mit Inbusschraube am Hydraulikzylinder gesichert?
 - Laufflächen der Keilrollen und der oberen Spurrollen auf Abrieb/Verschleiß überprüfen.
 - Prüfen Sie alle Lagerungen des Hubtisches auf von außen sichtbaren Verschleiß (Abrieb, ausgearbeitete Lager, Fraß an Wellen oder Bolzen)
-
- Bei Multifunktionshubtisch mit Plattform-Aufsatz: Befestigung von Aufsatzplattform und des Schutzleisten-Passstücks überprüfen.
 - Bei vorhandenem Auffahrkeil: Zustand der Befestigungsschrauben prüfen und kontrollieren, ob der Keil nach oben klappbar ist.
 - Ggf. weitere vorhandene Anbauteile ebenfalls auf Funktion und festen Sitz überprüfen.

8.10 Überprüfung der Fußschutzleiste

Zustand:

Prüfen Sie die Schutzleiste auf mechanische Beschädigungen (Verbiegungen). Die Leiste muss sich leichtgängig, ohne zu klemmen, in der Plattform bewegen lassen.

Funktion:

Betätigen Sie »Senken« am Aggregat und drücken die Fußschutzleiste per Hand nach oben.

Die Fußschutzleiste ist richtig eingestellt, wenn sie nach Auslösen »Senken Stop« noch mindestens weitere 6 mm nach oben frei beweglich ist. Durch das verbleibende Spiel ist sichergestellt, dass sich ein zwischen Boden und Leiste befindender Fuß oder Gegenstand problemlos wieder befreien lässt.

Führen Sie diese Prüfung umlaufend, an allen Seiten der Schutzleiste, und in verschiedenen Höhen durch.

Bei der Überprüfung im unteren Höhenbereich bitte sicherheitshalber nicht per Hand oder Fuß arbeiten, sondern einen Gegenstand (z.B. Holzklötz) unterstellen!



Bei nicht einwandfrei funktionierender Schutzleiste ist der Hubtisch außer Betrieb zu setzen!

8.11 Fußschutzleiste einstellen

Die Fußschutzleiste ist mittig einer Schmalseite mit dem Schalthebel des Sicherheitsventils verbunden. Eine Bewegung der Schutzleiste an der gegenüberliegenden Seite wird mechanisch über ein oder zwei Schaltstangen (je nach Ausführung) zur Ventilseite übertragen. Mittels der Gewindestifte an der Schutzleiste, welche die Schaltstange bzw. das Ventil betätigen, lassen sich die Schaltwege falls erforderlich neu einstellen.



Verstellen Sie nicht das Schaltventil! Die sichere Funktion des Ventils ist nur bei der werksseitigen Einstellung garantiert.

Zum Nachjustieren der Fußschutzleiste beginnen Sie am besten an der Ventilseite: Stellen Sie durch Hinein- oder Herausdrehen die Gewindestifte so ein, dass »Senken Stop« hier sehr schnell, nach einem Weg von ca. 1 - 2 mm der Leiste erfolgt. Bei zu empfindlicher Einstellung können Störungen (Senken-Abschaltungen) beim Betrieb des Hubtisches eintreten, auch ohne dass die Leiste gedrückt wurde.

Dann die übrigen Gewindestifte nachstellen, bis umlaufend Schaltfunktion gegeben ist. Kontermuttern wieder fest anziehen!

8.12 Reinigung

Reinigen Sie den Hubtisch bei Bedarf (Bürste, Lappen). Am Hubtisch angebrachte Hinweisschilder lesbar halten.

Bei der Reinigung nicht mit Verdünnern, anderen scharfen Reinigungsmitteln oder Wasserstrahl arbeiten - keine Hochdruckreiniger verwenden!


Entfetten Sie nicht die Kolbenstange des Hydraulikzylinders! Ein Ölfilm muss hier vorhanden sein.


Gegebenenfalls verunreinigte Fette an Rollen und Laufschiene entfernen, nachfetten (Mehrzweck-Schmierfett, nichtharzend, säurefrei).


Halten Sie auch den Boden um und unter dem Hubtisch sauber.


9 VERHALTEN BEI STÖRUNGEN


9.1 Grundsätzliche Hinweise


 Hubtische mit nicht ordnungsgemäß funktionierenden Sicherheitseinrichtungen oder mit sonstigen Mängeln, welche die Sicherheit beeinträchtigen können, sind unverzüglich außer Betrieb zu setzen.

 Alle Reparaturarbeiten am Hubtisch dürfen nur von autorisiertem, für die jeweiligen Arbeiten qualifiziertes Fachpersonal und unter genauer Beachtung der Sicherheitsvorschriften durchgeführt werden.


 Alle Arbeiten, bei denen unterhalb der angehobenen Plattform hantiert werden muss, dürfen nur ohne aufliegende Last und bei eingelegten Wartungsstützen (s. Abschnitt 3.7) vorgenommen werden. Aggregat abschließen, um eine versehentliche Inbetriebnahme während dieser Arbeiten zu verhindern.

 Kleine, leichte Hubtische können zur Durchführung von Reparaturarbeiten auch umgedreht werden (auf die Plattform gelegt werden). Auch in diesem Fall die Scheere vor ungewolltem Einfahren sichern.

 Schweißarbeiten am oder auf dem Hubtisch nur so ausführen, dass kein Strom über die Lager fließt. Andernfalls sind Lagerschäden unvermeidbar.

 Arbeiten am Hydrauliksystem, bei denen ein Öffnen des Hydraulikkreises erforderlich ist, dürfen nur durchgeführt werden, wenn die Anlage druckentlastet ist (vgl. Abschnitt 6.5, S. 31).

 Bei Berührung von stromführenden Teilen besteht Lebensgefahr.

 In keinem Fall ohne zusätzliche Sicherung Wellen oder Bolzen der Hubschere entfernen oder durchtrennen. Die vorhandenen Wartungsstützen bieten für diese Arbeiten keinen ausreichenden Schutz.

 Bei Fragen und Unklarheiten setzen Sie sich bitte mit unserer Serviceabteilung in Verbindung.

9.2 Behebung von Störungen

9.2.1 Elektromotor läuft nicht (auch kein Brummen)

Ursache 1: Nach »Not-Aus«-Betätigung ist Steuerung verriegelt.	Beseitigung: Not-Aus-Taste zur Entriegelung wieder herausziehen	
Ursache 2: Stromzufuhr ist unterbrochen.	Beseitigung: Zuleitung, Sicherungen, Schaltschütze überprüfen.	Achtung! Arbeiten an der Elektroanlage nur durch autorisiertes Fachpersonal!
Ursache 3: Bedienungsschalter, Steuerleitung oder Elemente der Schaltung defekt	Beseitigung: Schalter, Leitungen und Bauteile der Steuerung gemäß Elektroplan überprüfen.	Achtung! Arbeiten an der Elektroanlage nur durch autorisiertes Fachpersonal!
Ursache 4 (bei Ausführung mit Thermoschalter): Überhitzter Motor wurde vom Thermofühler abgeschaltet.	Beseitigung: Motor abkühlen lassen.	Grund für Überhitzung feststellen: Evtl.: Ölverlust.
Ursache 4: Motor ist defekt	Beseitigung: Antriebsaggregat austauschen	Austauschaggregat kann beim Hersteller kurzfristig bezogen werden.

9.2.2 Wechselstrommotor läuft nach Betätigung nicht wieder an

Ursache: Bauartbedingt. Wechselstromaggregat läuft bei Vollast nicht gegen hohen Hydraulikdruck an (Motor brummt nur leise).	Beseitigung: Kurz »Senken« betätigen, um Pumpe zu entlasten. Danach ist erneutes Heben wieder möglich.	Vermeidung: Insbesondere bei Vollast den kritischen unteren Hubbereich möglichst ohne Unterbrechung in einem Takt durchfahren.
---	---	---

9.2.3 Hubtisch hebt nicht, obwohl der Motor läuft

Ursache 1: Hubtisch ist überlastet, Überdruckventil spricht an.	Beseitigung: Last vermindern.	Achtung: Die werkseitige Einstellung des Überdruckventils darf nicht verändert werden!
Ursache 2: Hydraulikaggregat ist nicht richtig angekuppelt	Beseitigung: Kupplung lösen, eventuelle Schmutzpartikel entfernen, erneut ankuppeln. Beschädigte Schnellkupplung austauschen.	
Ursache 3: Senkventil (Magnetventil) schließt nicht exakt.	Beseitigung: Evtl. Fremdkörper im Ventilsitz. Durch mehrmaliges wechselndes Heben-Senken das Ventil freispülen. Defektes Magnetventil austauschen	
Ursache 4: Leckage im Hydrauliksystem.	Beseitigung: Siehe Abschnitt 9.2.11	

Ursache 5: Pumpe defekt, baut keinen Druck auf. (Obwohl Motor läuft, wird abgekuppelter Hydraulikschlauch am Aggregat nicht steif)	Beseitigung: Aggregat austauschen.	Austauschaggregat kann beim Hersteller kurzfristig bezogen werden.
Ursache 6 (bei Hubtischen mit Luft-Hydraulikpumpe): Lufteingangsdruck ist zu gering.	Beseitigung: Lufteingangsdruck erhöhen.	Pumpe ist mit mindestens 4 bar Luftdruck zu beaufschlagen

9.2.4 Hubtisch erreicht nicht die volle Hubhöhe

Ursache 1: Zu wenig Hydrauliköl	Beseitigung: Hydrauliköl auffüllen.	Ursache für Ölverlust ermitteln! Ölstand regelmäßig (monatlich) kontrollieren!
Ursache 2: Hubtisch ist überlastet.	Beseitigung: Last reduzieren.	

9.2.5 Hubtisch senkt nicht ab

Ursache 1: Nach »Notaus«-Betätigung ist Steuerung verriegelt.	Beseitigung: Notaus-Taste zur Entriegelung wieder herausziehen	
Ursache 2: Senkventil (am Aggregat) klemmt.	Beseitigung: Durch mehrfaches mechanisches Betätigen der <i>Not-Absenkung</i> (goldfarbenen Knopf am Ventilkopf mit Stift eindrücken) lässt sich klemmendes Ventil befreien.	<i>Not-Absenkung</i> durch mechanische Betätigung des Ventils.
Ursache 3: Magnet am Senkventil defekt.	Beseitigung: Magnetventil austauschen.	
Ursache 4: Hydraulik-Schnellkupplung ist nicht richtig angeschlossen.	Beseitigung: Kupplung lösen, eventuelle Schmutzpartikel entfernen, erneut ankuppeln. Beschädigte Schnellkupplung austauschen.	
Ursache 5 Das Sicherheitsventil der Fußschutzleiste ist geschlossen.	Beseitigung: <ul style="list-style-type: none"> – Bei geschlossenem Sicherheitsventil zunächst Heben betätigen, um das Ventil zu entriegeln. – Prüfen, ob Fußschutzleiste durch Halterungstift blockiert ist, diesen ggf. entfernen. – Verkantete oder verklemmte Fußschutzleiste durch mehrfache Betätigung per Hand lösen. 	Nach Arbeiten an der Fußschutzleiste anschließend deren Schaltfunktion umlaufend überprüfen.
Ursache 6: (nur bei Drehstromaggregat) Der Nulleiter ist nicht oder nicht richtig angeschlossen.	Beseitigung: Zuleitung einschließlich verwendeter Verlängerungskabel überprüfen.	Achtung! Arbeiten an der Elektroanlage nur durch Fachpersonal!

Ursache 7: Sicherheitsventil der Fußschutzleiste ist defekt.	Beseitigung: Ventil durch mechanische Betätigung des Hebels überprüfen. Dabei keine Gewalt anwenden. Defektes Ventil austauschen.	Achtung! <i>Hubtisch mit defektem Sicherheitsventil ist sofort außer Betrieb zu setzen!</i>
Ursache 8: (bei Hubtischen mit Sperrventil am Zylinder) Sperrventil oder Zuleitung ist defekt.	Beseitigung: Zuleitung und "Harting"-Stecker überprüfen, defektes Sperrventil austauschen.	
Ursache 9: Hubtisch wird durch eingelegte Wartungsstützen blockiert.	Beseitigung: Richtigen Sitz der Keilrollen (zwischen den Spreizkeilen) sicherstellen. Dann Hubtisch hochfahren und Wartungsstützen (Sicherungsschrauben) entfernen.	Achtung: Nie in die ungesicherte Schere greifen, um den Keilrollensitz zu korrigieren!

9.2.6 Hubtisch senkt aus oberer Endposition nicht mehr ab

Ursache 1: In oberer Endposition wurde die Fußschutzleiste gedrückt. (Erneute »Heben«-Betätigung entriegelt dann u.U. nicht)	Beseitigung: Fußschutzleiste in Nähe des Ventils per Hand nach unten ziehen und <i>gleichzeitig</i> am Aggregat »Heben« betätigen.	Vermeidung: Fußschutzleiste nicht unnötig betätigen.
Ursache 2: Falsche Einstellung der Fußschutzleiste	Beseitigung: Fußschutzleiste neu justieren (siehe 8.11, S. 39)	

9.2.7 Hubtisch senkt nicht vollständig ab

Ursache 1: Fremdkörper betätigt die Fußschutzleiste oder liegt unter dem Hubtisch.	Beseitigung: Hubtisch hochfahren, Fremdkörper entfernen.	
Ursache 2: Falsch montierter oder verbogener Fußschutzbügel betätigt die Fußschutzleiste.	Beseitigung: Bügel gemäß Anleitung montieren. Verbogenen Bügel richten oder austauschen.	Hubtisch nicht - auch nicht vorübergehend - ohne die Bügel betreiben!
Ursache 3: Bewegliche Teile sind verschmutzt.	Beseitigung: Reinigen.	Vermeidung: Teile wie Wellen, Bolzen, Laufrollen und Laufschiene stets sauber halten und fetten.

9.2.8 Hubtisch bzw. Behälterneigegerät senkt nur sehr langsam ab

Ursache 1: Bei niedriger Umgebungstemperatur wird Hydrauliköl zähflüssig.	Beseitigung: Nach einigen Hubspielen erreicht Hydrauliköl Betriebstemperatur.	Bei ständigem Einsatz bei niedriger Umgebungstemperatur, nach Rücksprache mit dem Hersteller, Hydrauliköl höherer Viskosität verwenden.
Ursache 2: Bewegliche Teile sind stark verschmutzt	Beseitigung: Reinigen.	Vermeidung: Teile wie Wellen, Bolzen, Laufrollen und -schiene stets sauber halten und einfetten.

Ursache 3: Hydrauliköl ist verunreinigt	Beseitigung: Ölwechsel	Hinweis: Bei häufigem An- und Abkuppeln können über die Kupplung Schmutzpartikel in den Hydraulikkreis geraten.
Ursache 4: Lagerschaden oder sonstiger mechanischer Defekt.	Beseitigung: Reparatur nach Rücksprache mit dem Hersteller.	Hinweis: Bei Betrieb und Inspektion des Hubtisches auf Geräusentwicklung und Materialabrieb achten, um größere Schäden zu vermeiden.

9.2.9 Fußschutzleiste stoppt nicht den Senkvorgang

Ursache 1: Fußschutzleiste ist nicht richtig mit dem Sicherheitsventil verbunden.	Beseitigung: Schaltverbindung zwischen Fußschutzleiste und Ventil erneuern.	Achtung! <i>Hubtisch mit nicht einwandfrei funktionierender Fußschutzleiste ist außer Betrieb zu setzen!</i>
Ursache 2: Fußschutzleiste ist falsch justiert.	Beseitigung: Neu einjustieren: Siehe Abschnitt 8.11, S.39)	
Ursache 3: Das Ventil der Fußschutzleiste ist zerstört.	Beseitigung: Ventil erneuern.	

9.2.10 Hubtisch federt bei Lastwechsel stark ein

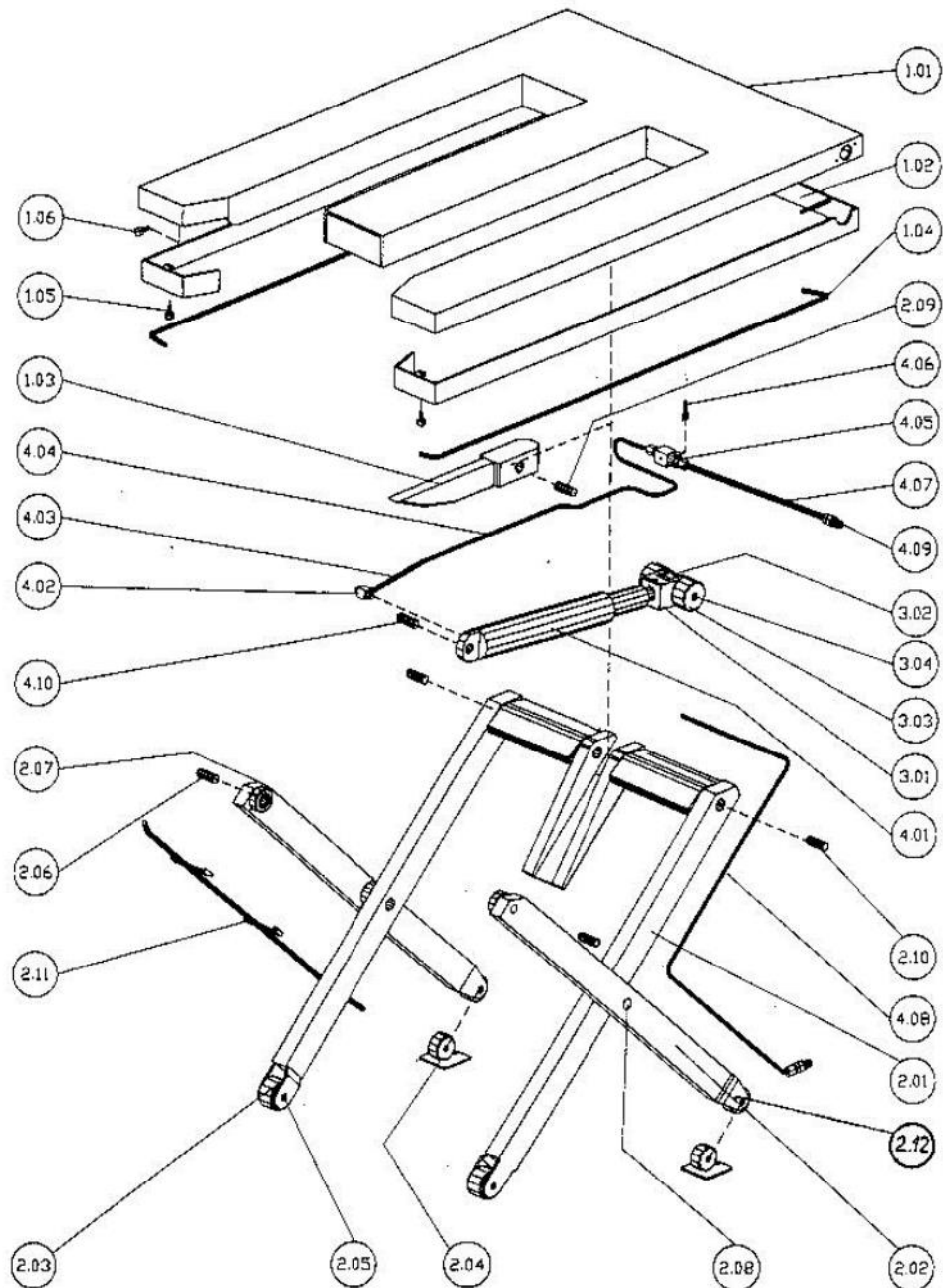
Ursache 1: Luft im Hydrauliksystem	Beseitigung: Hydrauliksystem entlüften (siehe 8.5, S. 36)	Vermeidung: Hydrauliksystem regelmäßig (monatlich) entlüften.
Ursache 2: Einfederung durch überlange Schlauchleitungen	Beseitigung: Schlauchleitungen länger als 3m ab Hydraulikkupplung vermeiden.	Hinweis: Bei stationärem Einsatz empfiehlt sich generell feste Verrohrung.

9.2.11 Ölverlust/Leckagen

Ursache 1: Geringfügiger Ölverlust bei normalem Betrieb des Hubtisches	Beseitigung: Öl nachfüllen (siehe Abschnitt 8.3, S. 34)	Hinweis: Ölstandskontrolle stets bei <i>abgesenktem</i> Hubtisch!
Ursache 2: Hydraulikleitung undicht	Beseitigung: Undichte Hydraulikverschraubungen nachziehen oder austauschen, undichte Ventile und Hydraulikschläuche auswechseln.	Arbeiten an Hydraulik-Bauteilen nur durch entsprechend qualifiziertes Fachpersonal!
Ursache 3: Hydraulikzylinder ist undicht.	Beseitigung: Hydraulikzylinder austauschen oder neu eindichten.	Bei Einbau des Zylinders unbedingt richtige Einbaulage der Keilrollengabel beachten! (Siehe Explosionsdarstellung)

10 ERSATZTEILDATEN

Bei Ersatzteilbestellungen bitte stets die Fabrik-Nr. des Hubtisches angeben.



11 ERSATZTEILLISTE

Artikel-Nr.	Pos.	Benennung	Typ/Bemerkung	St.
	1.00	Hubtischplattform		
26E-P101	1.01	Plattform		1
26E-P102	1.02	Fußschutzleiste	nur in Einzelteilen lieferbar	1
26E/C-P103	1.03	Festkeil		1
26E/C-P104	1.04	Schalthebel		2
26E/C-P105	1.05	Einstellschraube	Gew.-Stift M8x30	2
26E/C-P106	1.06	Wartungsstütze	6KntSchrb. M10x12	2
	2.00	Hubschere		
26E/C-S201	2.01	Schere, Festseite		1
26E/C-S202	2.02	Schere, Losseite		1
26Z-S200.01	2.03	Bodenrolle, Losseite		2
	2.04	Bodenrolle, Festseite		
26Z-S200.02	2.04-F	Festpunktlager	FEA 600	2
26Z-S200.02	2.04-F	Festpunktlager	FEA 2000	2
26E/C-S205	2.05	Radbolzen, Festseite		2
26E/C-S205	2.05	Radbolzen, Bodenrolle		2
26E/C-S206	2.06	Rollenbolzen		2
26E/C-S207	2.07	Laufrolle im Tisch		2
26E/C-S208	2.08	Verbindungsbolzen		2
26E/C-S209	2.09	Spreizkeilbolzen		1
26Z-S200.06	2.10	Bolzen Scherenhalterung		2
26E/C-S211.A	2.11	Fußabweisebügel		2
26E/C-S211.N	2.11	Fußabweisebügel		2
	3.00	Keilrollengabel		
26E/C-K301	3.01	Gabel		1
26E/C-K302	3.02	Keilrolle, Mitte		1
26E/C-K303	3.03	Keilrolle, außen		2
26E/C-K304	3.04	Gabelbolzen		1
	4.00	Hydraulik		
	4.01	Hydraulikzylinder		
26E-H401-0500	4.01	FEA 500/75		1
26E/C-H401-0600	4.01	FEA 600/75		1
26E-H401-0600	4.01	FEA 600/75 (1995)		1
26E-H401-1000	4.01	FEA 1000/75		1
26E/C-H401-1200	4.01	FEA1200/75		1
26E-H401-1200	4.01	FEA1200/75 (1995)		
26E/C-H401-2000	4.01	FEA 2000/75		1
26E/C-H401.01	4.01	Satz Zylinderdichtungen	FEA-Zylinder bis 600 kg	1
26E/C-H401.02	4.01	Satz Zylinderdichtungen	FEA-Zylinder ab 750 kg	1
26E/C-H401.03	4.01	Satz Zylinderdichtungen	FEA-Zylinder ab 1500 kg	1
26Z-H499.01	4.02	Senkbremsventil		1
26Z-H499.02	4.03	Hydraulikschlauch am Zylinder	Typ 1105K L=250	1
26Z-H499.03	4.04	Hydraulikrohr	vom Zylinder zum Ventil	1
26Z-H499.04	4.05	Schaltventil	Typ 8	1
26Z-H499.05	4.06	Schaltverbindung		1
26Z-H499.06	4.07	Hydraulikrohr	bei Plattform-Anschluss	1
26Z-H499.00	4.08	Hydraulikschlauch	bei Fußanschluss	1
26Z-H499.07	4.09	Kupplungsstecker		1
26E/C-H410-0600	4.10	Bolzen Zylinderlagerung	FEA 600	1
26E/C-H410-1200	4.10	Bolzen Zylinderlagerung	FEA 1200	1
26E/C-H410-2000	4.10	Bolzen Zylinderlagerung	FEA 2000	1

Artikel-Nr.	Pos.	Benennung	Typ/Bemerkung	St.
	5.00	Antriebsaggregat		
	5.01	Hydraulikaggregat		
26Z-H501-MR2 230	5.01	230 Volt	MR2 230V	1
26Z-H501-MR2 400	5.01	400 Volt	MR2 400V	1
26Z-H501-TP3	5.01	400 Volt	TP3 400V	1
				1
				1
26Z-H501-BHN	5.01	FE + Behälterneigegerät		1
26Z-H502	5.02	Magnetventil	Typ B1/400-WH1D-13-G24	1
26Z-H502.01	5.02	Magnetventilspule	24 Volt, 230 Volt	1
26Z-E601.04	5.03	Drehschalter		1
26Z-H499.00	5.04	Hydraulikschlauch	Typ 1105K L=2000	1
26Z-H499.08	5.05	Kupplungsmuffe		1
(1) Bei fahrbarer Ausführung 2 x Pos. 2.04, bei stationärer Ausführung ersetzt durch 2 x Pos. 2.04-F.				
(2) Hydraulikleitung zwischen Kupplung und Schaltventil in Standardausführung (Plattform-Anschluss) in Hydraulikrohr ausgeführt, bei "Fußabgang" als Hydraulikschlauch.				
Sämtliche Ersatzteile werden mit den dazugehörigen Lagern und Befestigungs-Elementen geliefert. Bitte geben Sie bei Ersatzteilbestellung stets die Fabriknummer des Hubtisches an!				

12 ÖLEMPFEHLUNG


**für Scherenhubtisch Baureihen FEA
mit Antriebsaggregat Baureihen HC oder FP**

Auswahl einiger Marken-Hydrauliköle

Legierte Hydrauliköle Qualitätsstufe HLP
Viskositätsklasse VG 46 (20°) DIN 51502

HERSTELLER	TYP
ARAL	Vitam GF 46
BP	Energol HLP 46
DEA	Rando HDA46
ELF	Elfona HM46
EFO	Aviaticon Öl HY-46
ESSO	H46
MOBIL	DTE 46
SHELL	Tellus 46
WESTFALEN	Forbex XR 46

Bei Lieferung ist das Aggregat standardmäßig mit einem der oben genannten Öle befüllt. Zum Nachfüllen und Ölwechsel können beliebige andere dieser Öle verwendet werden, fabrikatspezifische Einfärbungen sind ohne Bedeutung.

-  **ACHTUNG:** Bei Erstbefüllung des Aggregates mit **biologisch abbaubarem Öl** (auf Sonderwunsch), bei Nachfüllen und Ölwechsel nur gleichartiges Öl verwenden! Siehe Hinweisschild am Aggregat!

13 STEUERUNGSPÄNE

Steuerungspläne (Elektro- und Hydraulikplan) finden Sie im Anhang.

14 KUNDENDIENSTADRESSE

FLEXLIFT Hubgeräte GmbH

Eckendorfer Straße 115-117

D- 33609 Bielefeld

Tel. 0521/7806-260

Fax 0521/7806-320

15 KONFORMITÄTSERKLÄRUNG

im Sinne der EG-Richtlinie 2006/42 EG über Maschinen (Anhang II A)

Name und Anschrift des Herstellers:

FLEXLIFT Hubgeräte GmbH
Eckendorfer Straße 115
D-33609 Bielefeld

Diese Erklärung bezieht sich auf die Maschine in dem Zustand, in dem sie in Verkehr gebracht wurde, vom Endnutzer nachträglich angebrachte Teile und/oder nachträglich vorgenommene Eingriffe bleiben unberücksichtigt. Die Erklärung verliert ihre Gültigkeit, wenn das Produkt ohne unsere Zustimmung umgebaut oder verändert wird.

Hiermit erklären wir, dass die nachfolgend beschriebene Maschine/Anlage

Produktbezeichnung: **Elektrohydraulischer Scherenhubtisch
Flexlift**

Typ / Baureihe :

Fabriknummer: **Baujahr:**

allen anwendbaren Anforderungen der Maschinenrichtlinie 2006/42/EG entspricht. Die Maschine/Anlage entspricht zusätzlich den Bestimmungen der Richtlinien 2006/95/EG über elektrische Betriebsmittel und 2004/108/EG über elektromagnetische Verträglichkeit.

Angewandte¹ harmonisierte Normen und sonstige technische Normen und Spezifikationen:

- DIN EN ISO 12100 (2010) Sicherheit von Maschinen - Allgemeine Gestaltungsleitsätze - Risikobeurteilung und Risikominderung
- DIN EN ISO 13857 (2008) Sicherheit von Maschinen - Sicherheitsabstände gegen das Erreichen von Gefährdungsbereichen mit den oberen und unteren Gliedmaßen
- DIN EN 349:1993+A1:2008 Sicherheit von Maschinen - Mindestabstände zur Vermeidung des Quetschens von Körperteilen
DIN EN 349 Berichtigung Berichtigung 1:2009-01

¹ „Angewandt“ ist dem Sinne zu verstehen, dass die genannten Spezifikationen bei Entwurf und Fertigung der Maschine in Betracht gezogen wurden. Es bedeutet nicht, dass sämtliche Einzelanforderungen dieser Normen und Spezifikationen erfüllt werden.

- DIN EN 1570:1998 +A2:2009 Sicherheitsanforderungen für Hubtische
- DIN EN 1570-1:2012-05 Sicherheitsanforderungen an Hubtische - Teil 1: Hubtische, die bis zu zwei feste Haltestellen anfahren
- DIN EN 60204-1 (2007) Sicherheit von Maschinen - Elektrische Ausrüstung von Maschinen
- DIN EN 4413:2011-04 Fluidtechnik – Allgemeine Regeln und sicherheitstechnische Anforderungen an Hydraulikanlagen und deren Bauteile
- DIN EN ISO 13856-2:2013-08 Sicherheit von Maschinen - Druckempfindliche Schutzeinrichtungen - Teil 2: Allgemeine Leitsätze für die Gestaltung und Prüfung von Schaltleisten und Schaltstangen
- BGR 500 (2005, Fassung 2008) Betreiben von Arbeitsmitteln (BG-Regel)
- DIN EN ISO 13849-1:2008-12 Sicherheit von Maschinen - Sicherheitsbezogene Teile von Steuerungen - Teil 1: Allgemeine Gestaltungsleitsätze
- BGV A3 (1997, Fassung 2005) Unfallverhütungsvorschrift Elektrische Anlagen und Betriebsmittel
- 2006/95/EG EG Niederspannungsrichtlinie
- DIN EN 61000-6-2 (2006) Elektromagnetische Verträglichkeit (EMV) - Teil 6-2: Fachgrundnormen - Störfestigkeit für Industriebereiche
Berichtigung 1, Juni 2011
- DIN EN 61000-6-4:2011-09 Elektromagnetische Verträglichkeit (EMV) - Teil 6-4: Fachgrundnormen - Störaussendung für Industriebereiche

Bevollmächtigter für die Zusammenstellung der relevanten technischen Unterlagen:

Kurt Windhorst (FLEXLIFT Hubgeräte GmbH)

Ort, Datum

Name und Funktion des Unterzeichners

Unterschrift

16 ANHANG

- I Prüfliste
- II Hydraulikplan
- III Elektroschaltplan

PRÜFLISTE

Typ:

Baureihe »FEA«

Fabriknr.:

.....

.....

Mechanik

- Hubtisch hebt und senkt ruckfrei, ohne Schräglage, ohne auffällige Geräusentwicklung
- Plattform, Schere und Fußschutzleiste ohne auffällige Verformungen oder andere mechanischen Schäden
- Schweißnähte in Ordnung, ohne Risse
- Keine Verbiegung oder Riefen an den Kolben der Hydraulikzylinder
- Wartungsstützen vorhanden
- Schilder (Tragkraftschild, Fabrikschild) vorhanden und lesbar
- Fußabweisbügel vorhanden und ohne Verformung
- Fußschutzleiste stoppt bei Betätigung umlaufend den Senkvorgang
- Lagerungen ohne sichtbaren Verschleiß
- Wellen und Bolzen sind gesichert (siehe Betriebsanleitung, Abschnitt 8.9)
- Alle Schraubverbindungen (auch Befestigungsschrauben von Anbauteilen und der Festpunktlager bei stationären Hubtischen) fest (Betriebsanleitung, Abschnitt 8.9)
- Es wurden keine wesentlichen Änderungen oder Umbauten am Hubtisch vorgenommen.

Hydraulik

- Hydrauliksystem (Hubtisch und Aggregat) ohne Leckagen
- Hydraulikschläuche ohne Beschädigungen
- Ölstand ausreichend
- Druckbegrenzungsventil am Aggregat ist verplombt

Elektrik

- Zuleitungs- und Steuerkabel ohne Beschädigung
- Bedienschalter unbeschädigt, kein Klemmen
- Kabelanschlüsse und Zugentlastungen fest
- Not-Aus-Taste (sofern vorhanden) funktioniert
- Bei stationären Hubtisch, Hauptschalter vorhanden
- Bei abschließbarem Aggregat, Schloss/Schlüssel vorhanden und funktionstüchtig
- Es wurden keine wesentlichen Änderungen oder Umbauten am Hubtisch vorgenommen.
- Alle Punkte dieser Prüfliste wurden ohne Beanstandungen geprüft.**
- Dem Weiterbetrieb des Hubtisches stehen keine Bedenken entgegen.**

.....O
rt, Datum

.....N
ame des Sachkundigen
(in Druckbuchstaben)

.....U
nterschrift